

Ersatzteilliste mit Wartungssätzen

Spare parts list with maintenance kits

SCHRAUBENKOMPRESSOR KOMPAKT-MODUL

SCREW COMPACT UNIT

EVO6-NK / EVO6-NK-G



© Copyright ROTORCOMP VERDICHTER GmbH, 2020

Alle Rechte vorbehalten.

Über das durch die Urheberrechtsgesetze erlaubte Maß hinaus sind keine Vervielfältigung, Anpassung oder Übersetzung ohne vorherige schriftliche Genehmigung gestattet.

Die in diesem Dokument enthaltenen Informationen können ohne vorherige Ankündigung geändert werden.

Diese Unterlage unterliegt nicht dem Änderungsdienst.

All rights reserved.

Over the reproduction permitted through the copyright laws - duplication, adaptation or translation without prior written permission is not allowable.

The information in this document can be changed without notice.

No update service for this document.

ROTORCOMP VERDICHTER GmbH

**Industriestraße 9
D-82110 Germering
Germany**

Inhaltsverzeichnis

Table of contents

Wichtige Hinweise für den Benutzer	1
Important recommendations for the user.....	1
Standardausführung mit elektrischer Steuereinheit	2
Standard Version with Electrical Control Unit.....	2
Getriebeausführung mit pneumatischer Steuereinheit	3
Gearing Version with Pneumatic Control Unit	3
Vollsynthetische Hochleistungsöle	5
Fully Synthetic High Performance Oils	5
Wartungspakete	6
Maintenance Packages	6
Empfohlene Wartungsintervalle	7
Recommended Maintenance Intervals.....	7
Filter	8
Filter	8
Komponenten	10
Components	10
Wartungssatz Lagerung, Wellendichtungssatz	12
Maintenance Kit Bearing and Shaft Sealing.....	12
Wartungssatz Getriebe EVO6-NK-G	14
Maintenance Kit Gearing EVO6-NK-G.....	14
Zahnradsätze	15
Gear Sets	15
Wartungssatz Ansaugregler EVO6	16
Maintenance Kit Intake Controller EVO6	16
Wartungssatz Ansaugregler IC 100	17
Maintenance Kit Intake Controller IC 100	17
Wartungssatz Druckhalteventil	18
Maintenance Kit Minimum Pressure Valve.....	18
Wartungssatz Druckhalteventil G1	19
Maintenance Kit Minimum Pressure Valve G1	19
Wartungssatz Thermoelement	20
Maintenance Kit Thermocouple	20
Einzelteile Basismodul und Stirndeckel, Standardversion	22
Single Parts Basic Module and Front Cover, Standard Version	22
Variantenstückliste Sicherheitsventil	23
Versions Parts List Savety Valve.....	23
Einzelteile Basismodul für Getriebeversion	26
Single Parts Basic Module for Gearing Version.....	26
Einzelteile Getriebe Achsabstand 120 mm	28
Single Parts Gearing Axis-Center Distance 120 mm.....	28

Inhaltsverzeichnis

Table of contents

Einzelteile	Getriebe Achsabstand 90 mm	30
Single Parts	Gearing Axis-Center Distance 90 mm	30
Einzelteile	Ansaugventil C100-EVO, elektrische Steuereinheit CB 60 und Ansaugfilter ..	32
Single Parts	Intake Valve C100-EVO, Control Block Electric CB 60 and Intake Filter	32
Variantenstückliste	Magnetventil für Steuereinheit CB 60	33
Versions Parts List	Solenoid Valve for Control Block CB 60	33
Einzelteile	EVO6 Ansaugregler elektrisch	36
Single Parts	EVO6 Intake Control Electric	36
Variantenstückliste	EVO6 Ansaugregler elektrisch kpl.	37
Variants Parts List	EVO6 Intake Control Electric cpl.	37
Variantenstückliste	Magnetventil für Steuereinheit elektrisch EVO6	37
Variants Parts List	Solenoid Valve for Control Box Electric EVO6	37
Einzelteile	EVO6 Ansaugregler pneumatisch	40
Single Parts	EVO6 Intake Control Pneumatic	40
Einzelteile	EVO6 Ansaugregler elektropneumatisch	44
Single Parts	EVO6 Intake Control Electro Pneumatic	44
Variantenstückliste	EVO6 Ansaugregler elektropneumatisch kpl.	45
Variants Parts List	EVO6 Intake Control Electro Pneumatic cpl.	45
Variantenstückliste	EVO6 Steuereinheit elektropneumatisch kpl.	45
Variants Parts List	EVO6 Control Box Electro Pneumatic cpl.	45
Variantenstückliste	Magnetventil für Steuereinheit elektropneumatisch EVO6	45
Variants Parts List	Solenoid Valve for Control Box Electro Pneumatic EVO6.....	45
Einzelteile	EVO6 Ansaugfilter	46
Single Parts	EVO6 Intake Filter	46
Einzelteile	Abscheider Multiblock, 3 m³/min	48
Single Parts	Separator Multiblock, 3 m ³ /min	48
Variantenstückliste	Multiblock 3 m³/min	49
Versions Parts List	Multiblock 3 m ³ /min	49
Einzelteile	Abscheider Multiblock, 5,5 m³/min	52
Single Parts	Separator Multiblock, 5.5 m ³ /min	52
Variantenstückliste	Multiblock 5,5 m³/min	53
Versions Parts List	Multiblock 5.5 m ³ /min	53
Einzelteile	Multiblock 5,5 m³/min doppelt, Druckhalteventil einstellbar	56
Single Parts	Multiblock 5,5 m ³ /min double Separator, minimum pressure valve adjustable	56
Bestellformular	58
Spare parts Order Form	59

Wichtige Hinweise für den Benutzer

Important recommendations for the user

Zur ordnungsgemäßen Bearbeitung Ihres Auftrages, bitten wir um Angabe der vollständigen Bestelldetails. Ein Bestellvordruck steht Ihnen am Ende dieses Dokumentes zur Verfügung.

To provide you with an accurate processing of your order, we appreciate it if you could supply us all the necessary information. A spare parts order form is available at the end of this document.

Erläuterungen zum Aufbau und Symbolerklärung

Symbole	Definition	Erklärung
1	Positionsnummer	Einzelteil mit Positionsnummer
A	Markierung mit Buchstabe oder Zahl	Baugruppe oder Wartungssatz
[23]	Position in eckigen Klammern	Nicht dargestellt in der Zeichnung
N33938	Graue Bestellnummer	Teil oder Baugruppe nicht/bedingt verkaufsfähig

Structure of spare parts list and symbols

Symbols	Definition	Explanation
1	Position number	part with position number
A	Index with letter or cipher	assembly group or maintenance kit
[23]	Position number with brackets	not shown in drawing
N33938	Gray part number	part or assembly group not/conditionally salable

Beispiel/Example:

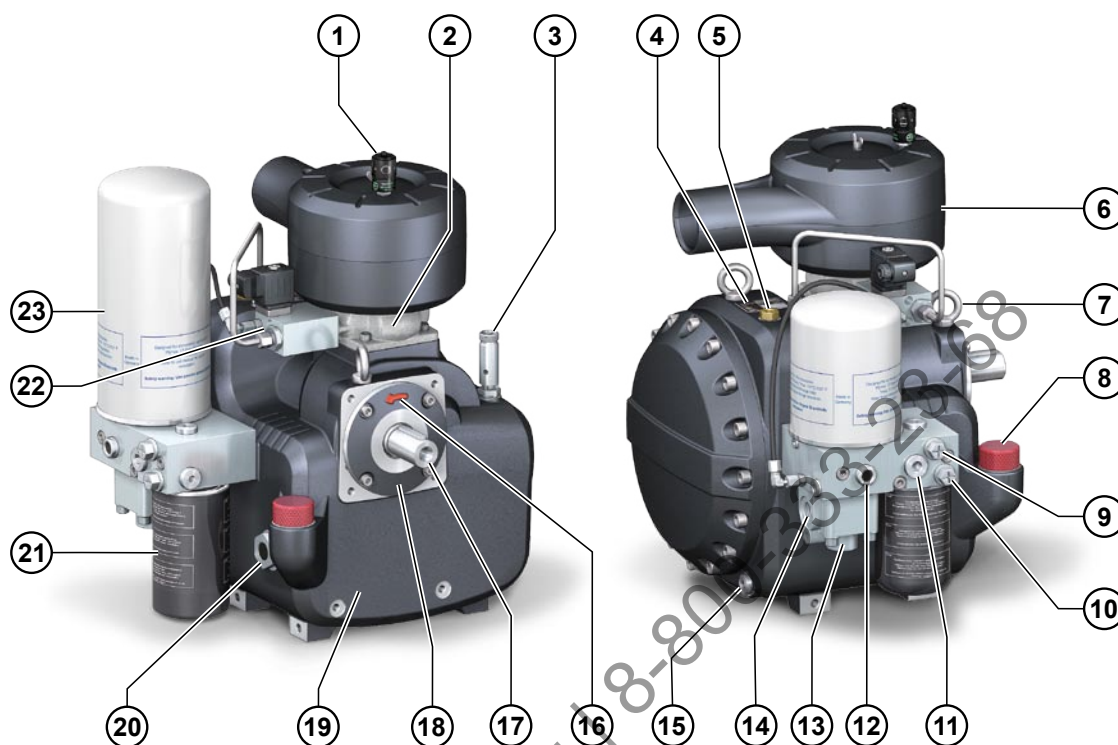
Pos.	Bestellnummer	Erforderliche Stückzahl für die Baugruppe	Benennung deutsch	Benennung englisch	Bemerkungen
Pos.	Part number	Qty. Required for this assembly group	Description german	Description english	Comments
A	N17751	2	Zylinderschraube	Cylinder head screw	Neue Version
A	101104	1	Wartungssatz	Maintenance kit	New version
[23]	102017	1	Dichtmittel	Silicone	
32	N33938	1	O-Ring, 47,00 x 2	O-ring, 47.00 x 2	

Adressfeld für Rotorcomp-Vertriebspartner / Adress field for Rotorcomp distribution partner

Standardausführung mit elektrischer Steuereinheit

Standard Version with Electrical Control Unit

Schraubenverdichter Kompakt-Modul EVO6-NK Screw compressor compact module EVO6-NK

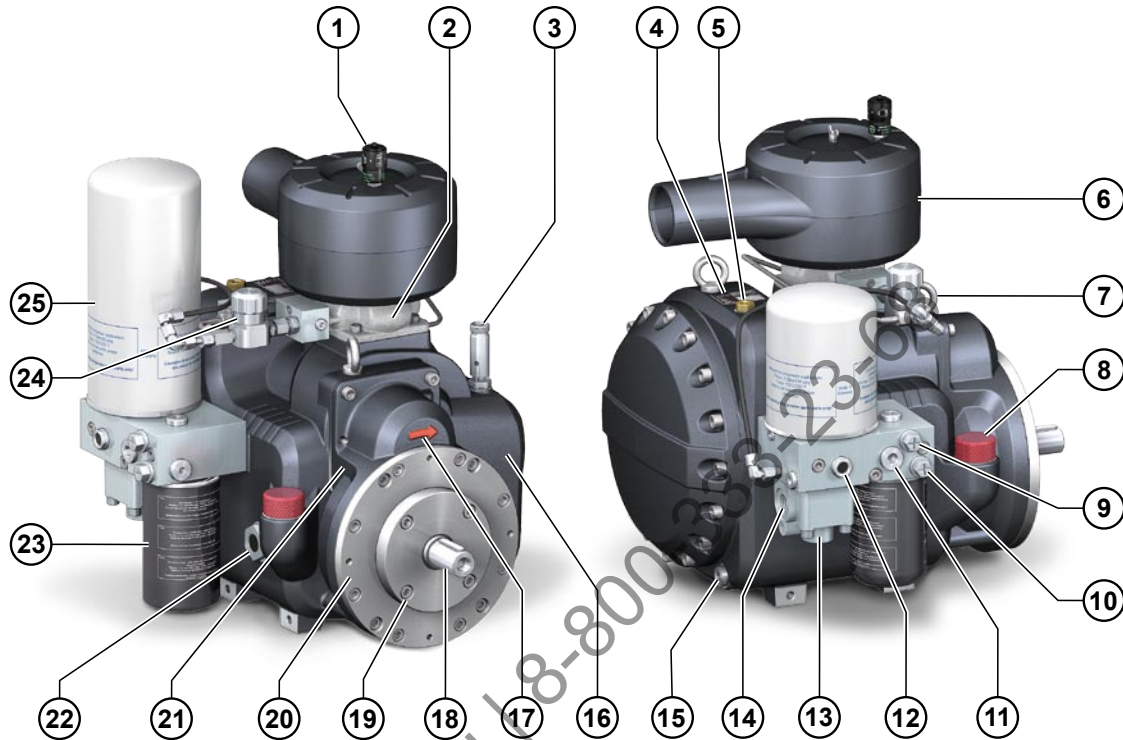


1. Wartungsanzeiger (Option) für Ansaugfilter
2. Ansaugventil
3. Sicherheitsventil (Option)
4. Typenschild
5. Anschluss Temperaturfühler
6. Ansaugfilter
7. Transportöse
8. Öleinfüllöffnung
9. Anschluss Ölkreislauf / Auslass
10. Anschluss Ölkreislauf / Einlass
11. Ölthermostat
12. Ölrücklaufkontrolle
13. Mindestdruckhalteventil
14. Druckluftauslass
15. Ölablassschraube
16. Drehrichtungsvorgabe
17. Antriebswelle
18. Stirndeckel mit Wellendichtung
19. EVO6-NK Basismodul
20. Ölschauglas (Option)
21. Ölfilter
22. Steuereinheit, elektrisch
23. Luftentölelement

1. Maintenance indicator (option) for intake filter
2. Intake valve
3. Safety valve (option)
4. Nameplate
5. Temperature probe connection
6. Intake filter
7. Ring bolt
8. Oil filler
9. Connection oil circuit / outlet
10. Connection oil circuit / inlet
11. Oil thermostat
12. Oil return flow control
13. Minimum pressure valve
14. Compressed air outlet
15. Oil discharge screw
16. Direction of rotation
17. Drive shaft
18. Front cover with shaft sealing
19. EVO6-NK basic module
20. Oil sight glass (option)
21. Oil filter
22. Control box, electric
23. Separator cartridge

Getriebeausführung mit pneumatischer Steuereinheit Gearing Version with Pneumatic Control Unit

Schraubenverdichter Kompakt-Modul EVO6-NK-G Screw compressor compact module EVO6-NK-G



1. Wartungsanzeiger (Option) für Ansaugfilter
2. Ansaugventil
3. Sicherheitsventil (Option)
4. Typenschild
5. Anschluss Temperaturfühler
6. Ansaugfilter
7. Transportöse
8. Öleinfüllöffnung
9. Anschluss Ölkreislauf / Auslass
10. Anschluss Ölkreislauf / Einlass
11. Ölthermostat
12. Ölrücklaufkontrolle
13. Mindestdruckhalteventil
14. Druckluftauslass
15. Ölablassschraube
16. EVO6-NK Basismodul
17. Drehrichtungsvorgabe
18. Antriebswelle
19. Stirndeckel mit Wellendichtung
20. Getriebe
21. Kennzeichnung Getriebeübersetzung (Zähnezahlen)
22. Ölschauglas (Option)
23. Ölfilter
24. Steuereinheit, pneumatisch
25. Luftentölelement

1. Maintenance indicator (option) for intake filter
2. Intake valve
3. Safety valve (option)
4. Nameplate
5. Temperature probe connection
6. Intake filter
7. Ring bolt
8. Oil filler
9. Connection oil circuit / outlet
10. Connection oil circuit / inlet
11. Oil thermostat
12. Oil return flow control
13. Minimum pressure valve
14. Compressed air outlet
15. Oil discharge screw
16. EVO6-NK basic module
17. Direction of rotation
18. Drive shaft
19. Front cover with shaft sealing
20. Gearing
21. Gear ratio marking (Number of gear teeth)
22. Oil sight glass (option)
23. Oil filter
24. Control box, pneumatic
25. Separator cartridge

Dileks-air.ru | 8-800-333-23-68

Vollsynthetische Hochleistungsöle Fully Synthetic High Performance Oils

Best.-NR. Part No	Benennung	Description
	EVO®Lube-HP ISO VG68	EVO®Lube-HP ISO VG68
	Kinematische Viskosität bei 40° 68 mm ² /s Kinematische Viskosität bei 100° 11 mm ² /s Temperaturbereich -50°/+140 ° C Pourpoint -55 ° C NSF-H1 gelistet*	Kinematic viscosity at 40° 68 mm ² /s Kinematic viscosity at 100° 11 mm ² /s Temperature range -50°/+140 ° C Pourpoint -55 ° C NSF-H1 listed*
N44085	Behältergröße 5 Liter	Container size 5 liter

* geeignet für Lebensmittelindustrie

* suitable for food industry

	EVO®Lube-SP ISO VG46	EVO®Lube-SP ISO VG46
	Kinematische Viskosität bei 40° 46 mm ² /s Kinematische Viskosität bei 100° 7,5 mm ² /s Temperaturbereich -10°/+110 ° C Pourpoint -48 ° C	Kinematic viscosity at 40° 46 mm ² /s Kinematic viscosity at 100° 7.5 mm ² /s Temperature range -10°/+110 ° C Pourpoint -48 ° C
N44088	Behältergröße 20 Liter	Container size 20 liter
N44089	Behältergröße 209 Liter	Container size 209 liter

	EVO®Lube-SP ISO VG68	EVO®Lube-SP ISO VG68
	Kinematische Viskosität bei 40° 68 mm ² /s Kinematische Viskosität bei 100° 10,2 mm ² /s Temperaturbereich -10°/+110 ° C Pourpoint -48 ° C	Kinematic viscosity at 40° 68 mm ² /s Kinematic viscosity at 100° 10.2 mm ² /s Temperature range -10°/+110 ° C Pourpoint -48 ° C
N44090	Behältergröße 20 Liter	Container size 20 liter
N44091	Behältergröße 209 Liter	Container size 209 liter

Wartungspakete Maintenance Packages

Best.-NR. Part No	Benennung	Description	Bemerkung Comments
187305	Filterpaket EVO6-NK-V1xx	Filter Kit EVO6-NK-V1xx	
N34545	Luffilter	Intake filter cartridge	Seite / Page 9
N32047	Ölfiter	Oil filter	
85485	Luftentölelement	Separator cartridge	

187306	Filterpaket EVO6-NK-V0xx	Filter Kit EVO6-NK-V0xx	
N34545	Luffilter	Intake filter cartridge	Seite / Page 9
100333	Ölfiter	Oil filter	
85484	Luftentölelement	Separator cartridge	

187307	Wartungspaket, EVO6-NK elektrisch/pneumatisch 70°	Maintenance Kit, EVO6-NK electric/ pneumatic 70°	
164774	Wartungssatz Ansaugventil EVO6	Maintenance Kit Intake Valve EVO6	Seite / Page 16
115184	Wartungssatz Druckhalteventil	Maintenance Kit Minimum Pressure Valve	Seite / Page 18
178159	Wartungssatz Thermoelement 70 °C	Maintenance Kit Thermocouple 70 °C	Seite / Page 20

187308	Wartungspaket, EVO6-NK elektrisch/pneumatisch 83°	Maintenance Kit, EVO6-NK electric/ pneumatic 83°	
164774	Wartungssatz Ansaugventil EVO6	Maintenance Kit Intake Valve EVO6	Seite / Page 16
115184	Wartungssatz Druckhalteventil	Maintenance Kit Minimum Pressure Valve	Seite / Page 18
178160	Wartungssatz Thermoelement 83 °C	Maintenance Kit Thermocouple 83 °C	Seite / Page 20

Empfohlene Wartungsintervalle

Recommended Maintenance Intervals

Best.-NR. Part No	Benennung	Description	Bemerkung Comments
	Alle 3000 Betriebsstunden/ spätestens jährlich	Every 3000 operating hours / yearly at least	
187305	Filterpaket EVO6-NK-V1xx	Filter Kit EVO6-NK-V1xx	
187306	Filterpaket EVO6-NK-V0xx	Filter Kit EVO6-NK-V0xx	
	Ölwechsel*	Oil change*	Seite, page 5

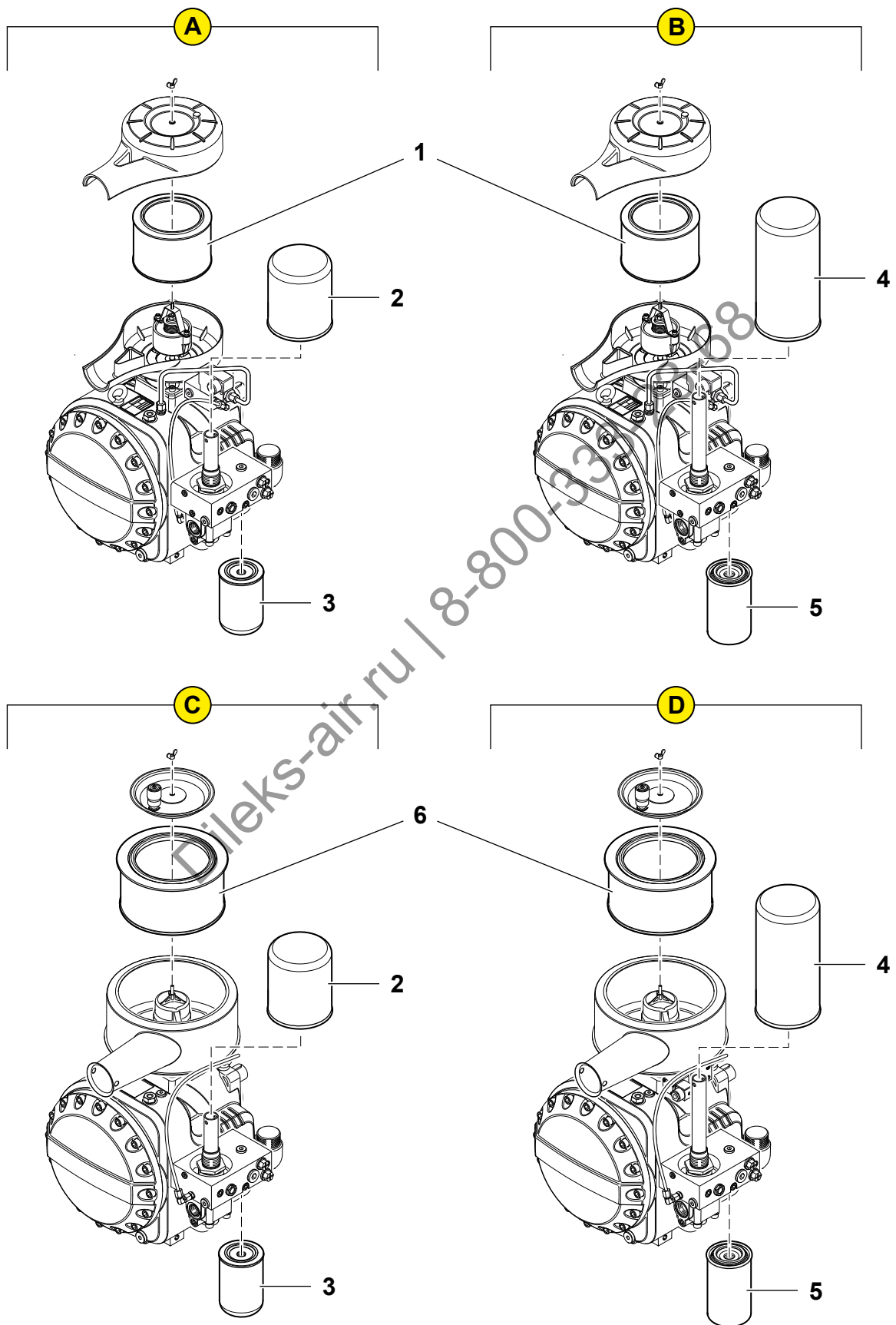
	Alle 6000 Betriebsstunden/ spätestens alle 2 Jahre	Every 6000 operating hours / every 2 years at least	
187305	Filterpaket EVO6-NK-V1xx	Filter Kit EVO6-NK-V1xx	
187306	Filterpaket EVO6-NK-V0xx	Filter Kit EVO6-NK-V0xx	
	Ölwechsel*	Oil change*	Seite, page 5
187307	Wartungspaket, EVO6-NK elektrisch/pneumatisch 70°	Maintenance Kit, EVO6-NK electric/ pneumatic 70°	
187308	Wartungspaket, EVO6-NK elektrisch/pneumatisch 83°	Maintenance Kit, EVO6-NK electric/ pneumatic 83°	

* Öleinfüllmenge EVO6-NK/EVO6-NK-G: 9,5 Liter

* Oil fill quantity EVO6-NK/EVO6-NK-G: 9.5 liters

Filter

Filter



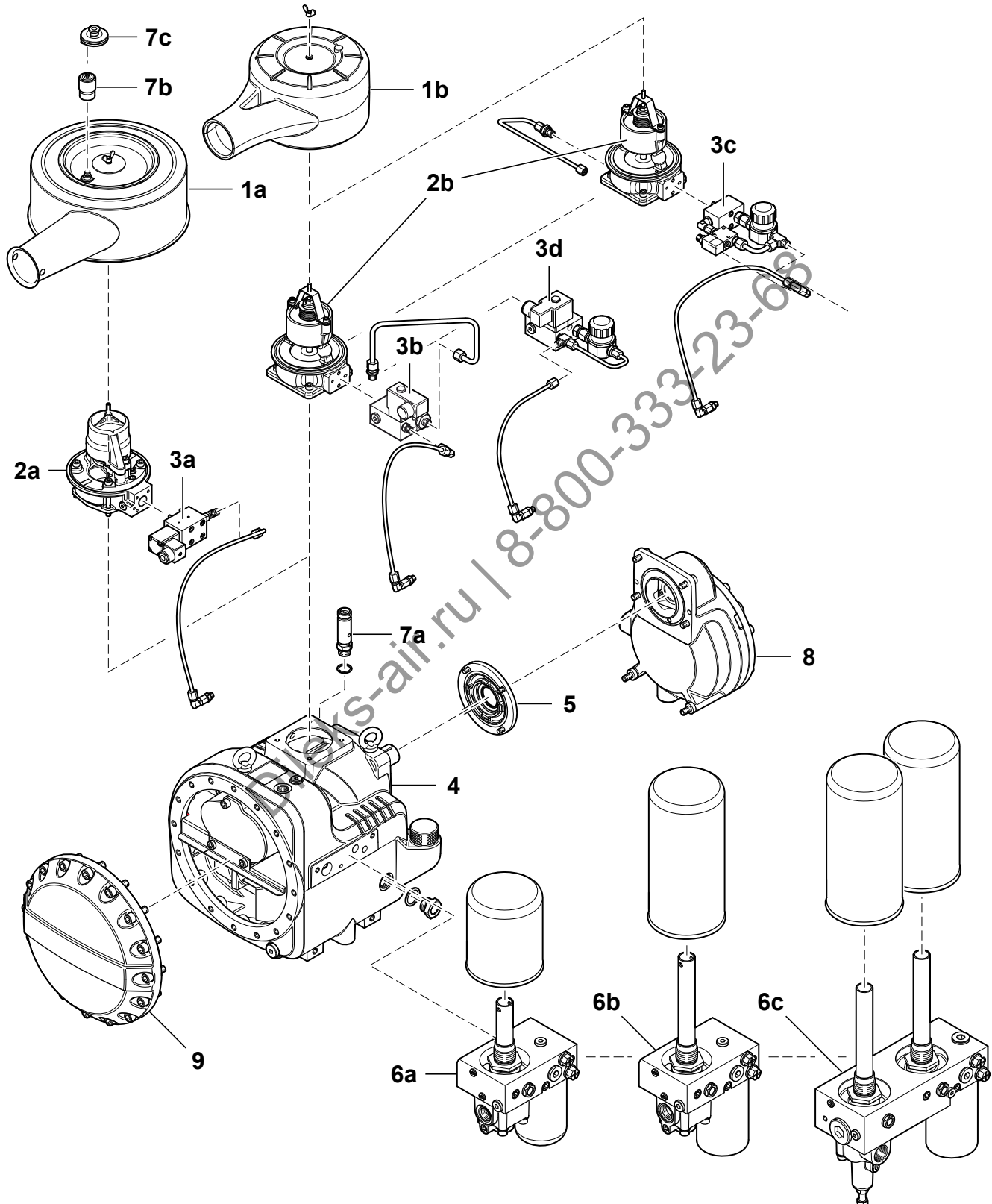
Pos. Item	Best.-NR. Part No	Stück Qty.	Benennung	Description	Bemerkung Comments
A			EVO6-NK Multiblock 3 m³/min Ansaugfilter EVO6	EVO6-NK Multiblock 3 m³/min Intake Filter EVO6	
1	N34545	1	Luftfilterpatrone	Intake filter cartridge	
2	85485	1	Luftentölelement, Standard	Separator cartridge, standard	
	112104	1	Luftentölelement, high performance	Separator cartridge, high performance	
3	N32047	1	Ölfilter	Oil filter	

B			EVO6-NK Multiblock 5,5 m³/min Ansaugfilter EVO6	EVO6-NK Multiblock 5.5 m³/min Intake Filter EVO6	
1	N34545	1	Luftfilterpatrone	Intake filter cartridge	
4	85484	1	Luftentölelement, Standard	Separator cartridge, standard	
	112101	1	Luftentölelement, high performance	Separator cartridge, high performance	
5	100333	1	Ölfilter	Oil filter	

C			EVO6-NK Multiblock 3 m³/min Ansaugfilter IF 100	EVO6-NK Multiblock 3 m³/min Intake Filter IF 100	
2	85485	1	Luftentölelement, Standard	Separator cartridge, standard	
	112104	1	Luftentölelement, high performance	Separator cartridge, high performance	
3	N32047	1	Ölfilter	Oil filter	
6	N18906	1	Luftfilterpatrone	Intake filter cartridge	

D			EVO6-NK Multiblock 5,5 m³/min Ansaugfilter IF 100	EVO6-NK Multiblock 5.5 m³/min Intake Filter IF 100	
4	85484	1	Luftentölelement, Standard	Separator cartridge, standard	
	112101	1	Luftentölelement, high performance	Separator cartridge, high performance	
5	100333	1	Ölfilter	Oil filter	
6	N18906	1	Luftfilterpatrone	Intake filter cartridge	

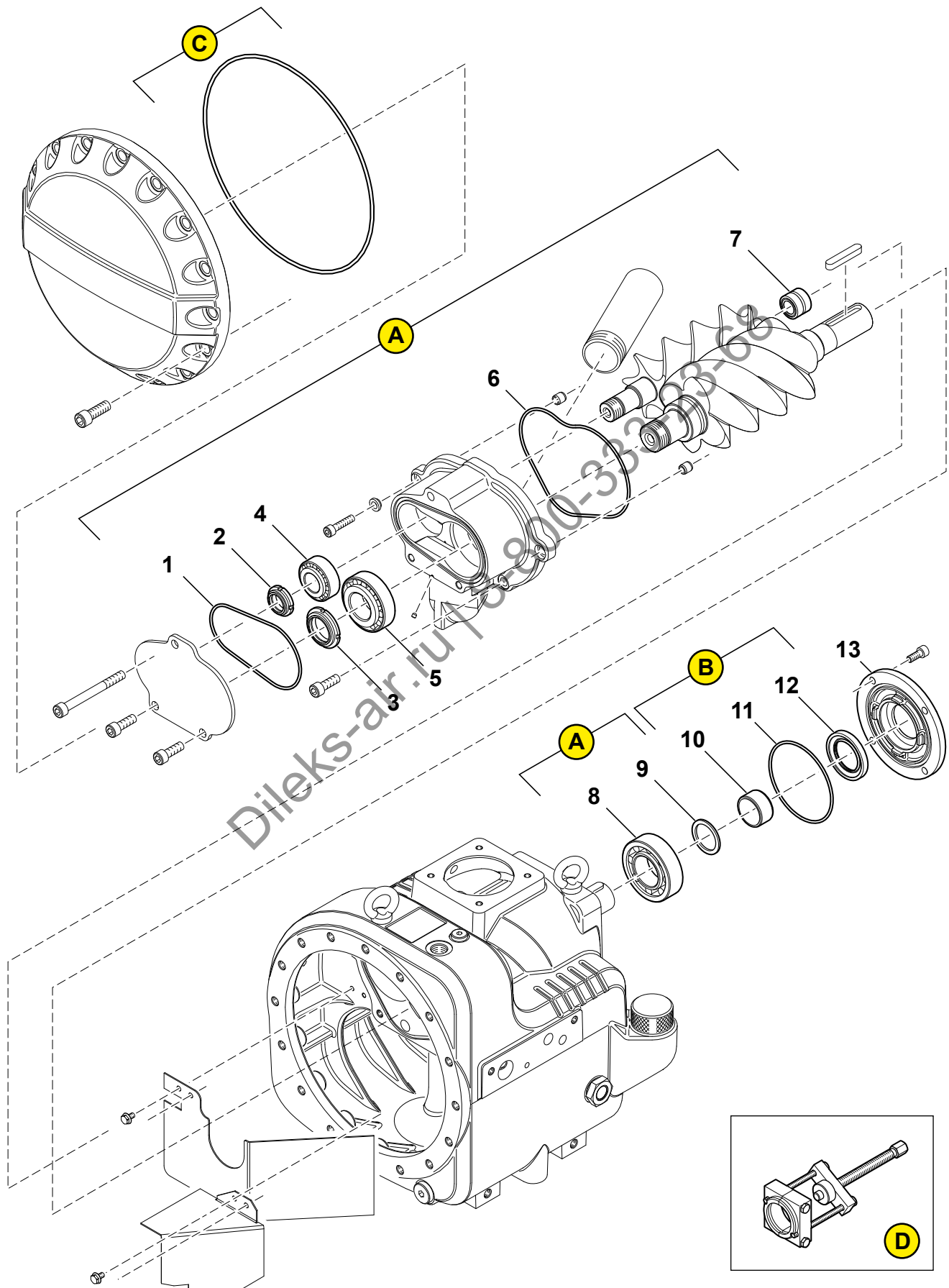
Komponenten Components



Pos. Item	Best.-NR. Part No	Stück Qty.	Benennung	Description	Bemerkung Comments
1			Ansaugfilter	Intake Filter	
1a	108591-KD		Ansaugfilter, IF 100	Intake Filter, IF 100	Seite 35 / Page 35
1b	129041-KD		Ansaugfilter, EVO6-NK	Intake Filter, EVO6-NK	Seite 47 / Page 47
2			Ansaugventil	Intake Valve	
2a	161075-KD	1	Ansaugventil C100-EVO	Intake valve C100-EVO	Seite 33 / Page 33
2b	169872-KD	1	Ansaugventil EVO6 Standard	Intake valve EVO6 Standard	Seite 37 / Page 37
3			Steuereinheit	Control Block	
3a	114317-Vxxx	1	Steuereinheit CB 60, 100	Control block CB 60, 100	Seite 33 / Page 33
3b	167028-Vxxx	1	Steuereinheit EVO6 elektrisch	Control block EVO6 electric	Seite 37 / Page 37
3c	169656-KD	1	Steuereinheit EVO6 pneumatisch	Control block EVO6 pneumatic	Seite 41 / Page 41
3d	178816-Vxxx	1	Steuereinheit EVO6 elektropneumatisch	Control block EVO6 electro pneumatic	Seite 45 / Page 45
4			Basismodul	Basic Module	
		1	Basismodul Standardversion	Basic module standard version	Seite 23 / Page 23
		1	Basismodul für Getriebeversion	Basic module gearing version	Seite 27 / Page 27
5		1	Stirndeckel	Front cover	
6			Multiblock	Multiblock	
6a	176308-KD	1	Multiblock, 3 m ³ /min, 70°C	Multiblock 3 m ³ /min, 70°C	Seite 49 / Page 49
6b	176230-KD	1	Multiblock, 5,5 m ³ /min, 70°C	Multiblock 5.5 m ³ /min, 70°C	Seite 53 / Page 53
6c	176931-KD	1	Multiblock 5,5 m ³ /min doppelt, 70° C Druckhalteventil einstellbar	Multiblock 5,5 m ³ /min double Separator, 70° C minimum pressure valve adjustable	Seite 57 / Page 57
7		1	Zubehör	Accessory Parts	optional
7a		1	Sicherheitsventil	Safety valve	Seite 23 / Page 23
7b		1	Wartungsanzeiger, optisch	Maintenance indicator, optical	Seite 35 / Page 35
7c		1	Differenzdruckgeber	Differential pressure transducer	
8			Getriebe	Gearing	
[8a]		1	Getriebe, Achsabstand 90	Gearing, distance between axles 90	Seite 31 / Page 31
8b		1	Getriebe, Achsabstand 120	Gearing, distance between axles 120	Seite 29 / Page 29
9		1	Deckel	Cover	Seite 23 / Page 23

Wartungssatz Lagerung, Wellendichtungssatz
Maintenance Kit Bearing and Shaft Sealing

Bestell-Nr.: 163106, 163105, 163093
Part-No. 163106, 163105, 163093



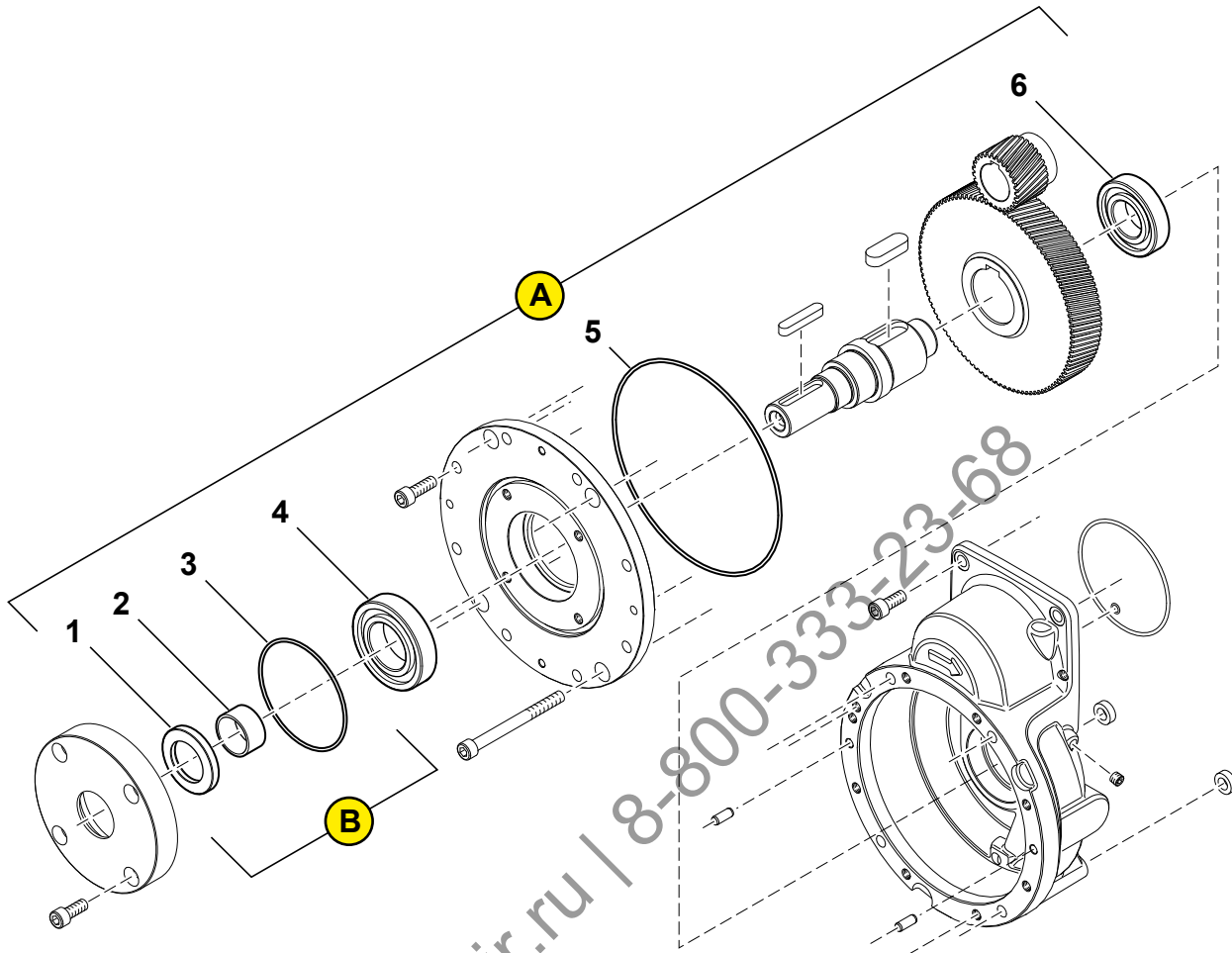
Pos. Item	Best.-NR. Part No	Stück Qty.	Benennung	Description	Bemerkung Comments
(A) + (B)	163106	1	Wartungssatz Lagerung und Wellendichtungssatz	Maintenance Kit Bearing and Shaft Sealing	163105 + 163093
(A)	163105	1	Wartungssatz Lagerung	Maintenance Kit Bearing	
1		1	O-Ring, 120.00 x 3.00	O-ring, 120.00 x 3.00	
2		1	Wellenmutter, M25 x 1,5	Shaft nut, M25 x 1.5	
3		1	Wellenmutter, GM35 x 1,5	Shaft nut, GM35 x 1.5	
4		1	Kegelrollenlager, 25 x 52 x 22	Taper roller bearing, 25 x 52 x 22	
5		1	Kegelrollenlager, 35 x 72 x 24,25	Taper roller bearing, 35 x 72 x 24.25	
6		1	O-Ring, 160.00 x 3,00	O-ring, 160.00 x 3.00	
7		1	Nadellager, 17 x 30 x 23	Needle bearing, 17 x 30 x 23	
8		1	Zylinderrollenlager, 40 x 80 x 23	Roller bearing, 40 x 80 x 23	
9		1	Stützscheibe, 35 x 45 x 2,5	Support disc, 35 x 45 x 2.5	
[14]		1	Kleber	Adhesive	
(B)	163093	1	Wellendichtungssatz	Maintenance Shaft Sealing	
10		1	Innenring, D35/D40 x 20.5	Inner ring, D35/D40 x 20.5	
11		1	O-Ring, 101 x 3	O-ring, 101 x 3	
12		1	Wellendichtring, 40 x 62 x 8	Shaft seal ring, 40 x 62 x 8	
[15]		1	Montagebuchse	Bush	
[16]		1	Dichtmittel	Silicone	
[B]	171480	1	Wellendichtungssatz mit Stirndeckel	Maintenance Shaft Sealing with Front Cover	
(B)	163093	1	Wellendichtungssatz	Maintenance Shaft Sealing	
13		1	Stirndeckel	Front cover	
[D]	169428	1	Wellendichtungssatz Doppellippe/Staubschutz	Maintenance Shaft Sealing Double Lip/Dust Protection	
10		1	Innenring, D35/D40 x 20.5	Inner ring, D35/D40 x 20.5	
11		1	O-Ring, 101 x 3	O-ring, 101 x 3	
[12]		1	Wellendichtring, Doppellippe	Shaft seal ring, Double Lip	
[15]		1	Montagebuchse	Bush	
[16]		1	Dichtmittel	Silicone	
[E]	171485	1	Wellendichtungssatz Doppellippe/Staubschutz mit Stirndeckel	Maintenance Shaft Sealing Double Lip/Dust Protection with Front Cover	
[D]	169428	1	Wellendichtungssatz Doppellippe/Staubschutz	Maintenance Shaft Sealing Double Lip/Dust Protection	
13		1	Stirndeckel	Front cover	
(C)	N33864	1	O-Ring, 278 x 4	O-ring, 278 x 4	
(D)			Spezialwerkzeug	Maintenance Shaft Sealing	
	109700	1	Abzieher für Innenring an der Antriebswelle	Puller for inner ring on the drive shaft	

Wartungssatz Getriebe EVO6-NK-G

Bestell-Nr.: 163171, 163170

Maintenance Kit Gearing EVO6-NK-G

Part-No. 163171, 163170

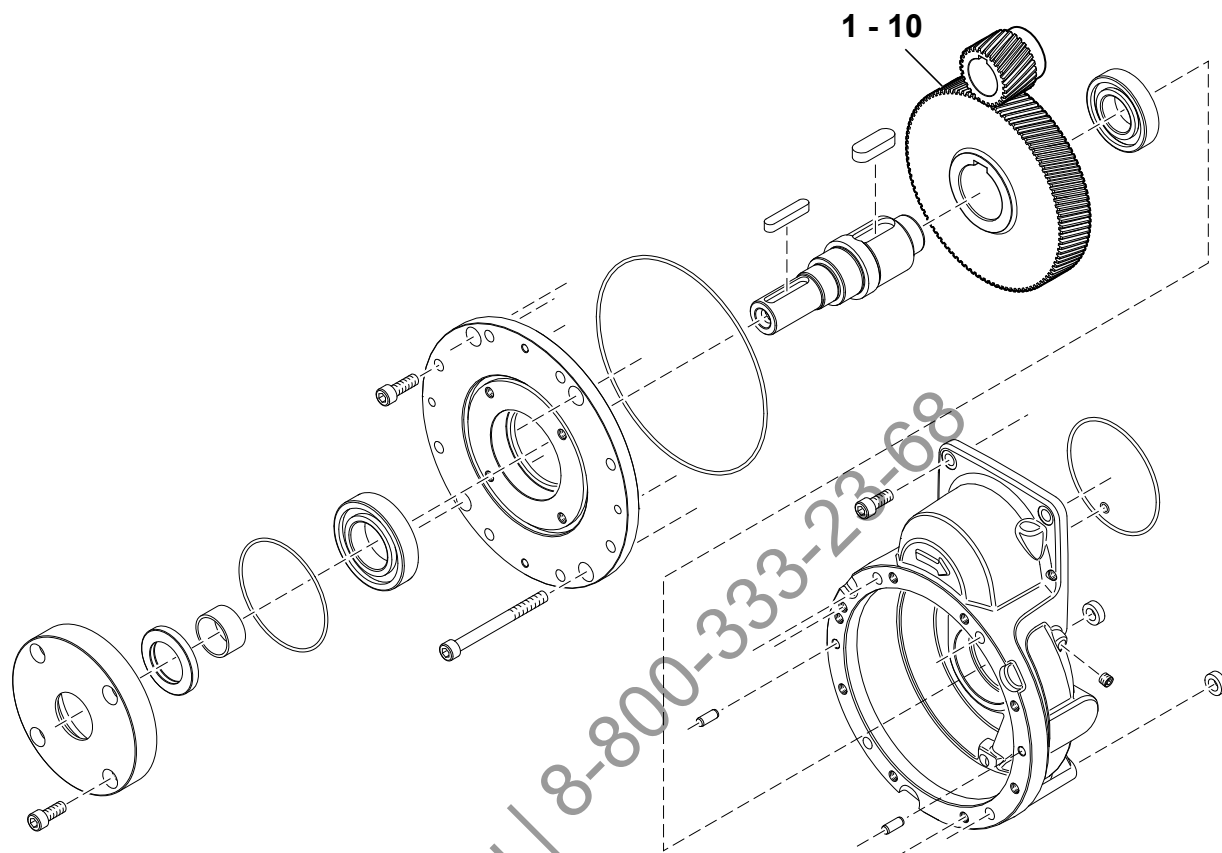


Pos. Item	Best.-NR. Part No	Stück Qty.	Benennung	Description	Bemerkung Comments
A	163171	1	Wartungssatz, Wellendichtungssatz und Lagerung, Getriebe	Maintenance Kit Shaft Sealing and Bearing, Gearing	
1		1	Wellendichtring, 40 x 62 x 8, Staublippe Sonderversion	Shaft seal ring, 40 x 62 x 8, dust Sealing .special version	
2		1	Innenring, D45 x D50 x 25	Inner ring, D45 x D50 x 25	
3		1	O-Ring, 101 x 3	O-ring, 101 x 3	
4		1	Rillenkugellager, 45 x 85 x 19	Grooved ball bearing, 45 x 85 x 19	
5		1	O-Ring, 195.00 x 3.00	O-ring, 195.00 x 3.00	
6		1	Rillenkugellager, 35 x 72 x17	Grooved ball bearing, 35 x 72 x17	
[7]		1	Montagebuchse	Mounting bush	
[8]		1	Dichtmittel	Silicone	

B	163170	1	Wellendichtungssatz	Maintenance Shaft Sealing	
1		1	Wellendichtring, 40 x 62 x 8, Staublippe Sonderversion	Shaft seal ring, 40 x 62 x 8, dust Sealing .special version	
2		1	Innenring, D45 x D50 x 25	Inner ring, D45 x D50 x 25	
3		1	O-Ring, 101 x 3	O-ring, 101 x 3	
[7]		1	Montagebuchse	Mounting bush	
[8]		1	Dichtmittel	Silicone	

Zahnradsätze

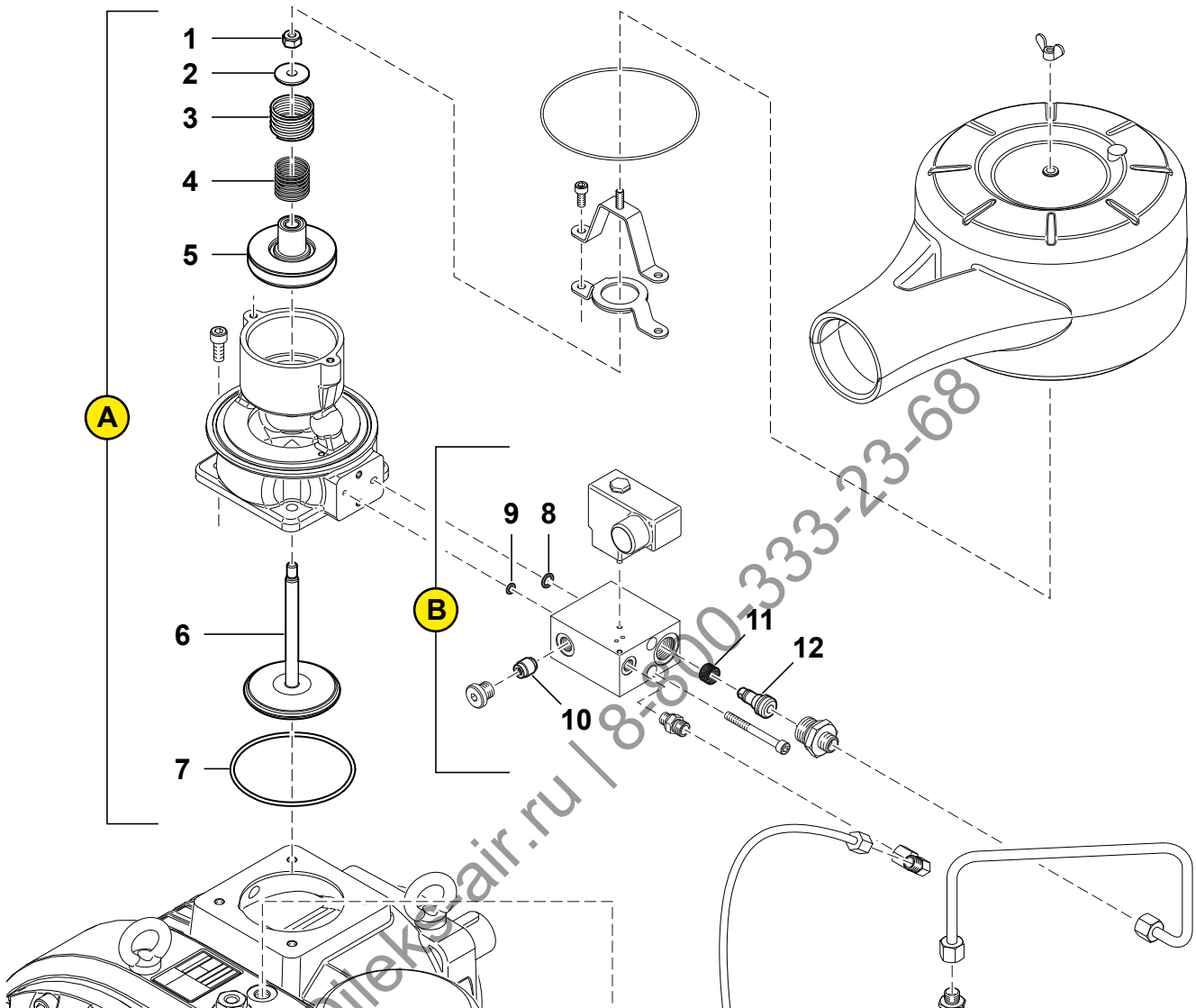
Gear Sets



Pos. Item	Best.-NR. Part No	Stück Qty.	Benennung	Description	Bemerkung Comments
			Zahnradsätze Getriebe, Variantenstückliste	Gear Sets, Variants Parts List	
1	166316	1	Zahnradsatz, Übersetzung: i = 2,325 ; Z1 = 93; Z2 = 40	Gear Set, Gear ratio: i = 2.5 ; Z1 = 93; Z2 = 40	
2	114984	1	Zahnradsatz, Übersetzung: i = 2,38 ; Z1 = 81, Z2 = 34	Gear Set, Gear ratio: i = 2.38 , Z1 = 81, Z2 = 34	
3	128593	1	Zahnradsatz, Übersetzung: i = 2,5 ; Z1 = 55, Z2 = 22	Gear Set, Gear ratio: i = 2.5 , Z1 = 55, Z2 = 22	
4	129275	1	Zahnradsatz, Übersetzung: i = 2,577 ; Z1 = 67, Z2 = 26	Gear Set, Gear ratio: i = 2.577 , Z1 = 67, Z2 = 26	
5	114985	1	Zahnradsatz, Übersetzung: i = 2,87 ; Z1 = 86, Z2 = 30	Gear Set, Gear ratio: i = 2.87 , Z1 = 86, Z2 = 30	
6	114995	1	Zahnradsatz, Übersetzung: i = 2,97 ; Z1 = 86, Z2 = 29	Gear Set, Gear ratio: i = 2.97 , Z1 = 86, Z2 = 29	
7	85754	1	Zahnradsatz, Übersetzung: i = 3,07 ; Z1 = 89, Z2 = 29	Gear Set, Gear ratio: i = 3.07 , Z1 = 89, Z2 = 29	
8	114986	1	Zahnradsatz, Übersetzung: i = 3,26 ; Z1 = 88, Z2 = 27	Gear Set, Gear ratio: i = 3.26 , Z1 = 88, Z2 = 27	
9	115057	1	Zahnradsatz, Übersetzung: i = 3,38 ; Z1 = 88, Z2 = 26	Gear Set, Gear ratio: i = 3.38 , Z1 = 88, Z2 = 26	
10	129764	1	Zahnradsatz, Übersetzung: i = 3,714 ; Z1 = 104, Z2 = 28	Gear Set, Gear ratio: i = 3.714 , Z1 = 104, Z2 = 28	

Wartungssatz Ansaugregler EVO6
Maintenance Kit Intake Controller EVO6

Bestell-Nr.: 164774, 164772
Part-No. 164774, 164772

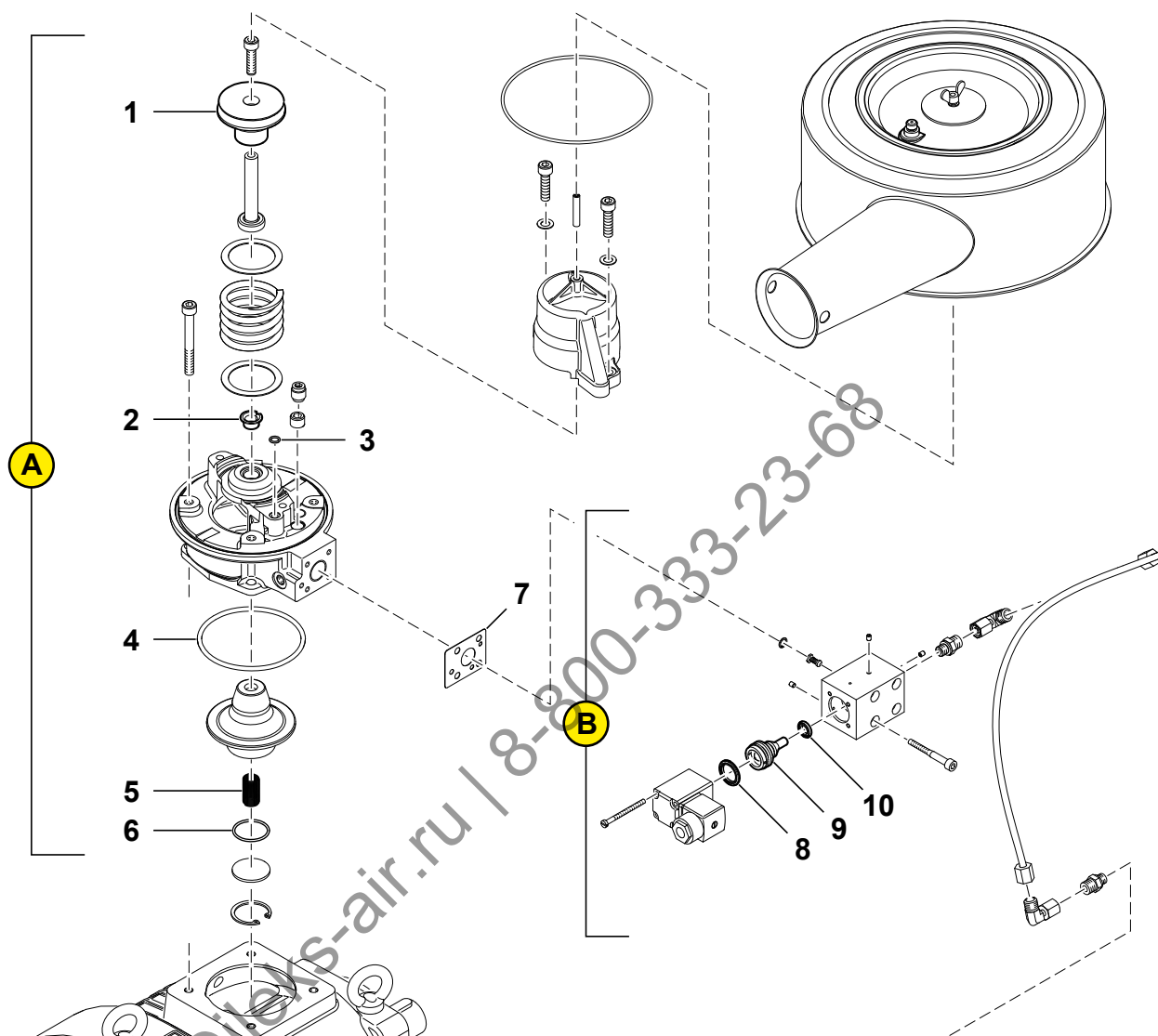


Pos. Item	Best.-NR. Part No	Stück Qty.	Benennung	Description	Bemerkung Comments
A	164774	1	EVO6 Wartungssatz Ansaugventil	EVO6 Maintenance Kit Intake Valve	
1		1	Sechskantmutter, M8	Hex-nut, M8	
2		1	Scheibe	Disk	
3		1	Druckfeder	Pressure spring	
4		1	Druckfeder	Pressure spring	
5		1	Steuerkolben	Control piston	
6		1	Ventilteller	Valve disk	
7		1	O-Ring, 93 x 3	O-ring, 93 x 3	

B	164772	1	EVO6 Wartungssatz Steuereinheit elektrisch	EVO6 Maintenance Kit Control Box Electric	
8		1	O-Ring, 8.4 x 1.8	O-ring, 8.4 x 1.8	
9		1	O-Ring, 5.28 x 1.78	O-ring, 5.28 x 1.78	
10		1	Rückschlagventil, G 1/4"	Nonreturn valve , G 1/4"	
11		1	Druckfeder	Pressure spring	
12		1	Steuerkolben	Control piston	

Wartungssatz Ansaugregler IC 100
Maintenance Kit Intake Controller IC 100

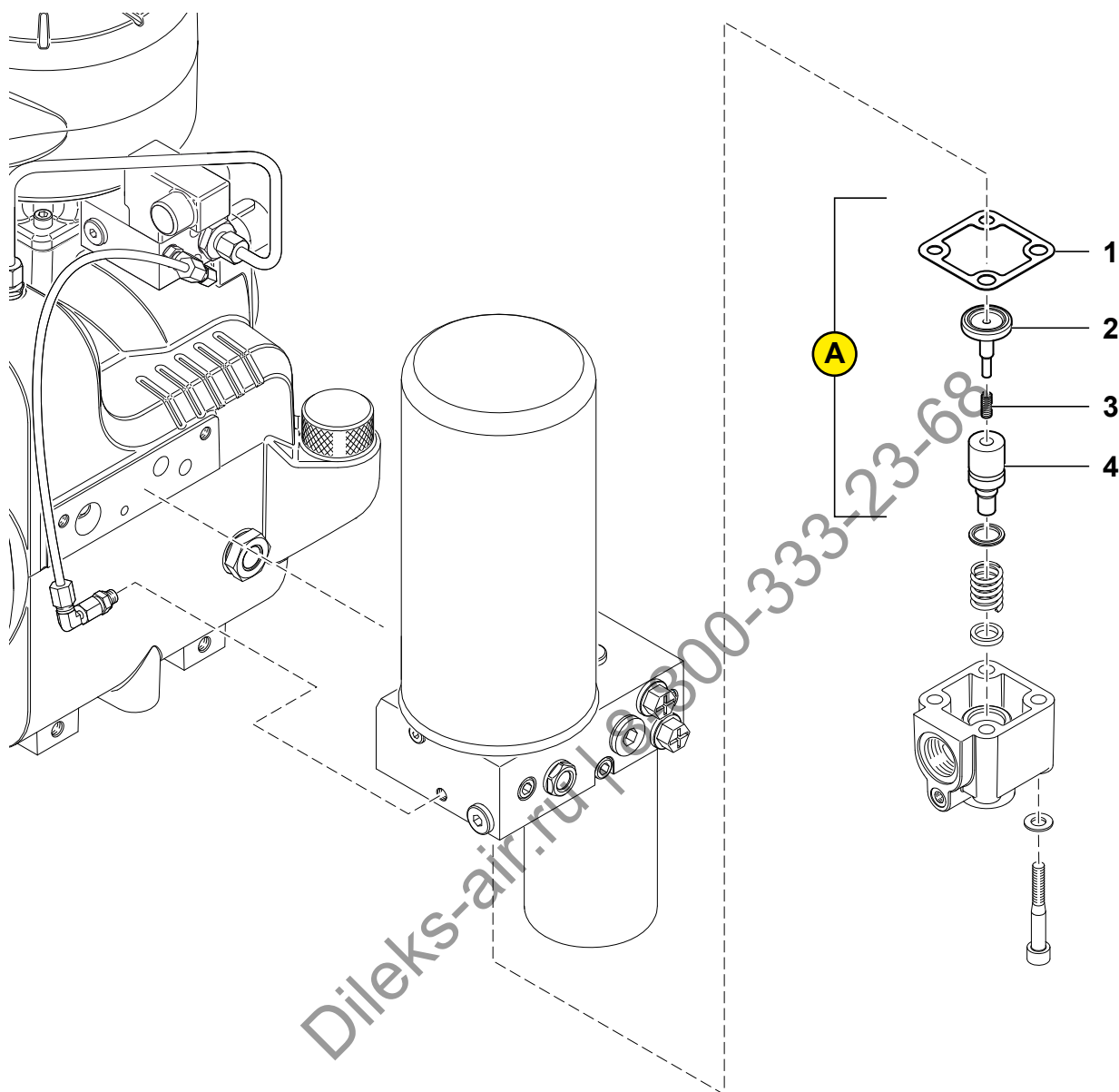
Bestell-Nr.: 113964, 114313-KD
Part-No. 113964, 114313-KD



Pos. Item	Best.-NR. Part No	Stück Qty.	Benennung	Description	Bemerkung Comments
A	113964	1	Wartungssatz Ansaugventil IC 100 / 150 N	Maintenance Kit Intake Valve IC 100 / 150 N	
1		1	Kolben kpl.	Piston cpl.	
2		1	Gleitlager, 12 x 14 x 9	Plain bearing, 12 x 14 x 9	
3		1	O-Ring, 7 x 1,5	O-ring, 7 x 1.5	
4		1	O-Ring, 90,00 x 4,00	O-ring, 90.00 x 4.00	
5		1	Druckfeder	Pressure spring	
6		1	O-Ring, 30,00 x 2,00	O-ring, 30.00 x 2.00	
7		1	Flachdichtung	Flat gasket	
B	114313-KD	1	Wartungssatz Steuerkolben	Maintenance Control Piston	
8		1	Dichtung, D25 x d18 x 2,4	Gasket, D25 x d18 x 2.4	
9		1	Steuerkolben, D24,9 x 40	Control piston, D24.9 x 40	
10		1	Kolbendichtung, D16 x d9 x 2,4	Piston gasket, D16 x d9 x 2.4	

Wartungssatz Druckhalteventil
Maintenance Kit Minimum Pressure Valve

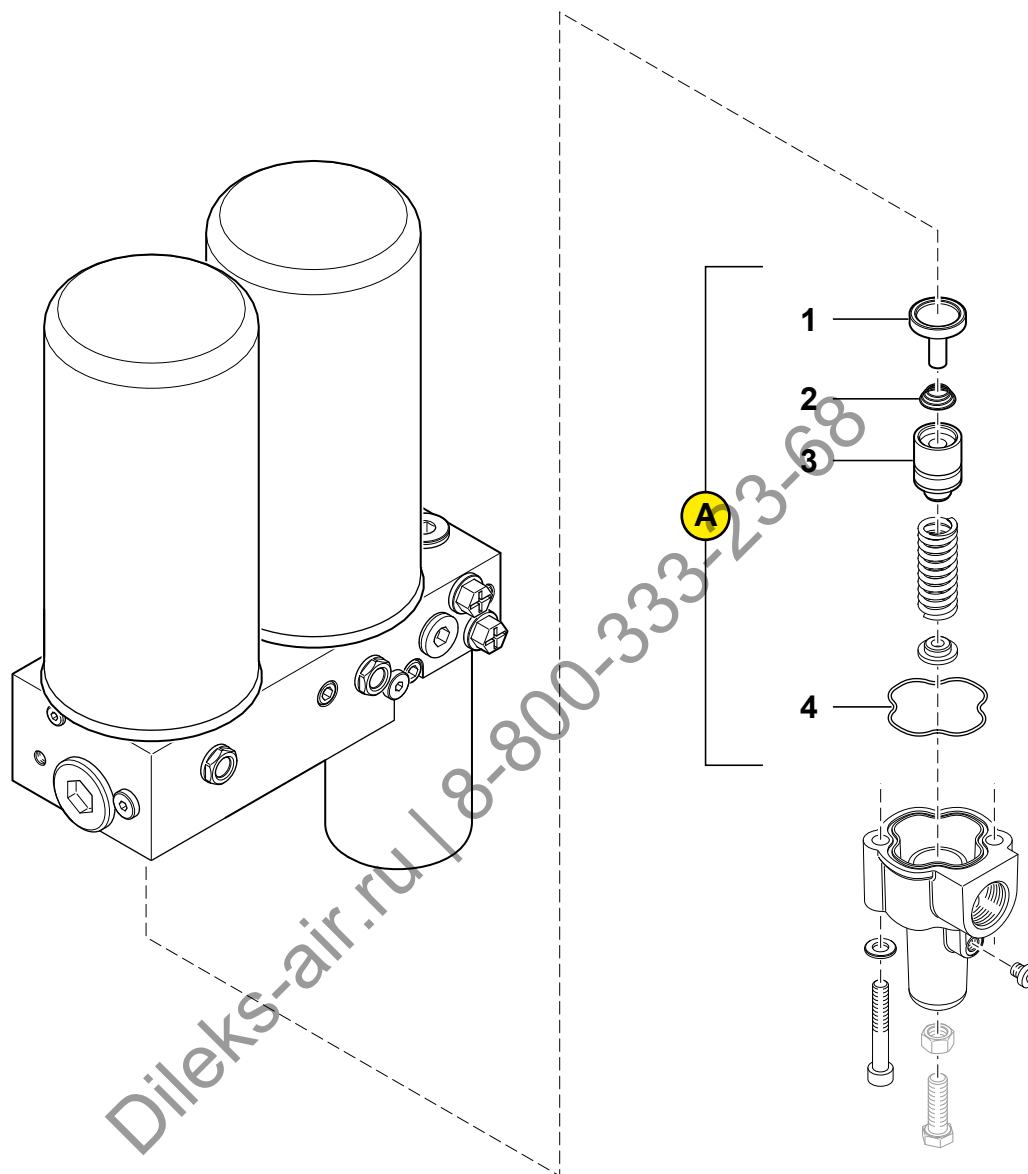
Bestell-Nr.: 115184
Part-No. 115184



Pos. Item	Best.-NR. Part No	Stück Qty.	Benennung	Description	Bemerkung Comments
A	115184	1	Wartungssatz Druckhalteventil	Maintenance Kit Pressure Valve	
1		1	Flachdichtung, 2 x 51,2 x 10,5	Flat gasket, 2 x 51.2 x 10.5	
2		1	Ventilkolben	Valve piston	
3		1	Druckfeder, 0.4 x 8 x 28.8	Pressure spring, 0.4 x 8 x 28.8	
4		1	Kolben, 8 x 54	Piston, 8 x 54	

Wartungssatz Druckhalteventil G1
Maintenance Kit Minimum Pressure Valve G1

Bestell-Nr.: 167473
Part-No. 167473

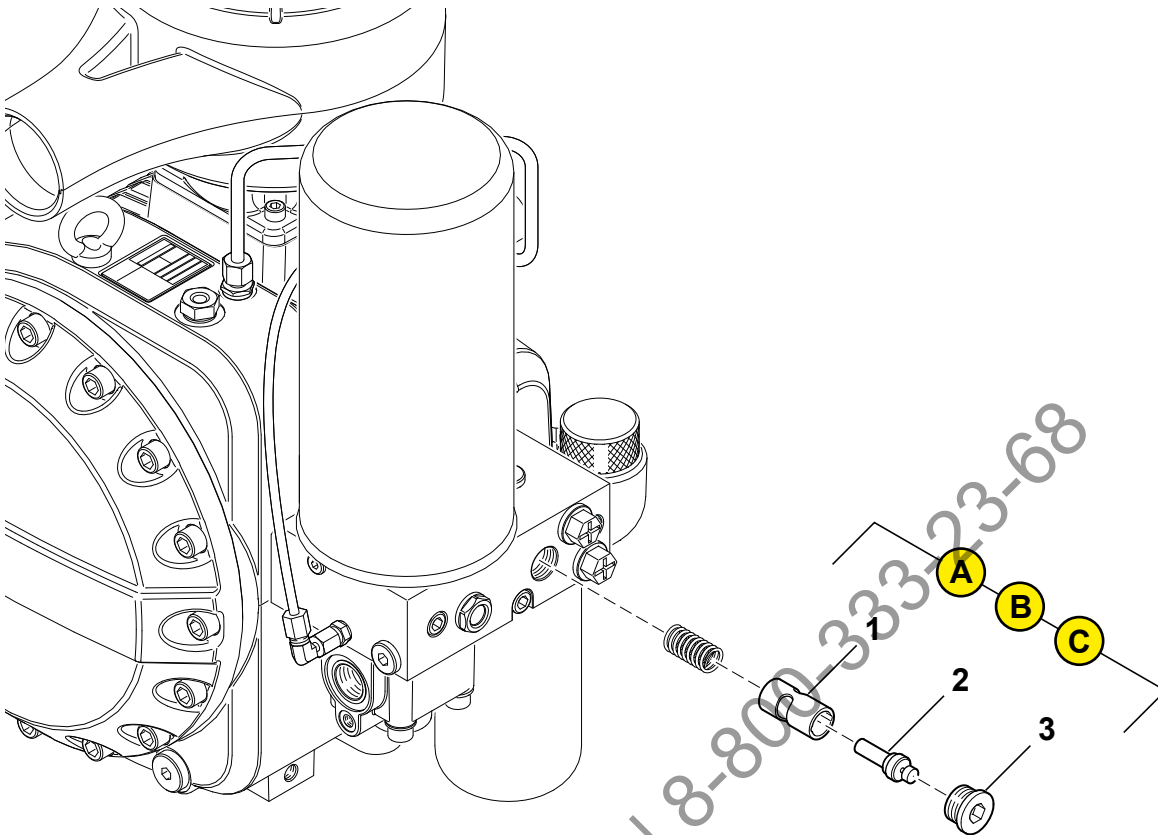


Pos. Item	Best.-NR. Part No	Stück Qty.	Benennung	Description	Bemerkung Comments
A	167473	1	Wartungssatz Druckhalteventil G1	Maintenance Kit Pressure Valve G1	
1		1	Ventilteller mit O-Ring	Valve disc with o-ring	
2		1	Kegelfeder	Conical spring	
3		1	Kolben	Piston	
4		1	O-Ring, 66 x 2	O-ring, 66 x 2	

Wartungssatz Thermoelement
Maintenance Kit Thermocouple

Bestell-Nr.: 178159, 178160, 178161

Part-No. 178159, 178160, 178161



Pos. Item	Best.-NR. Part No	Stück Qty.	Benennung	Description	Bemerkung Comments
A	178159		Wartungssatz Thermoelement 70 °C	Maintenance Kit Thermocouple 70 °C	
1		1	Thermostatschieber	Thermo valve socket	
2		1	Arbeitselement, 70 °C, 68 - 85 °C, 8 Hub	Work element, 70 °C, 68 - 85 °C, 8 Hub	
3		1	Verschlußschraube, M24 x 1,5	Plug screw, M24 x 1.5	

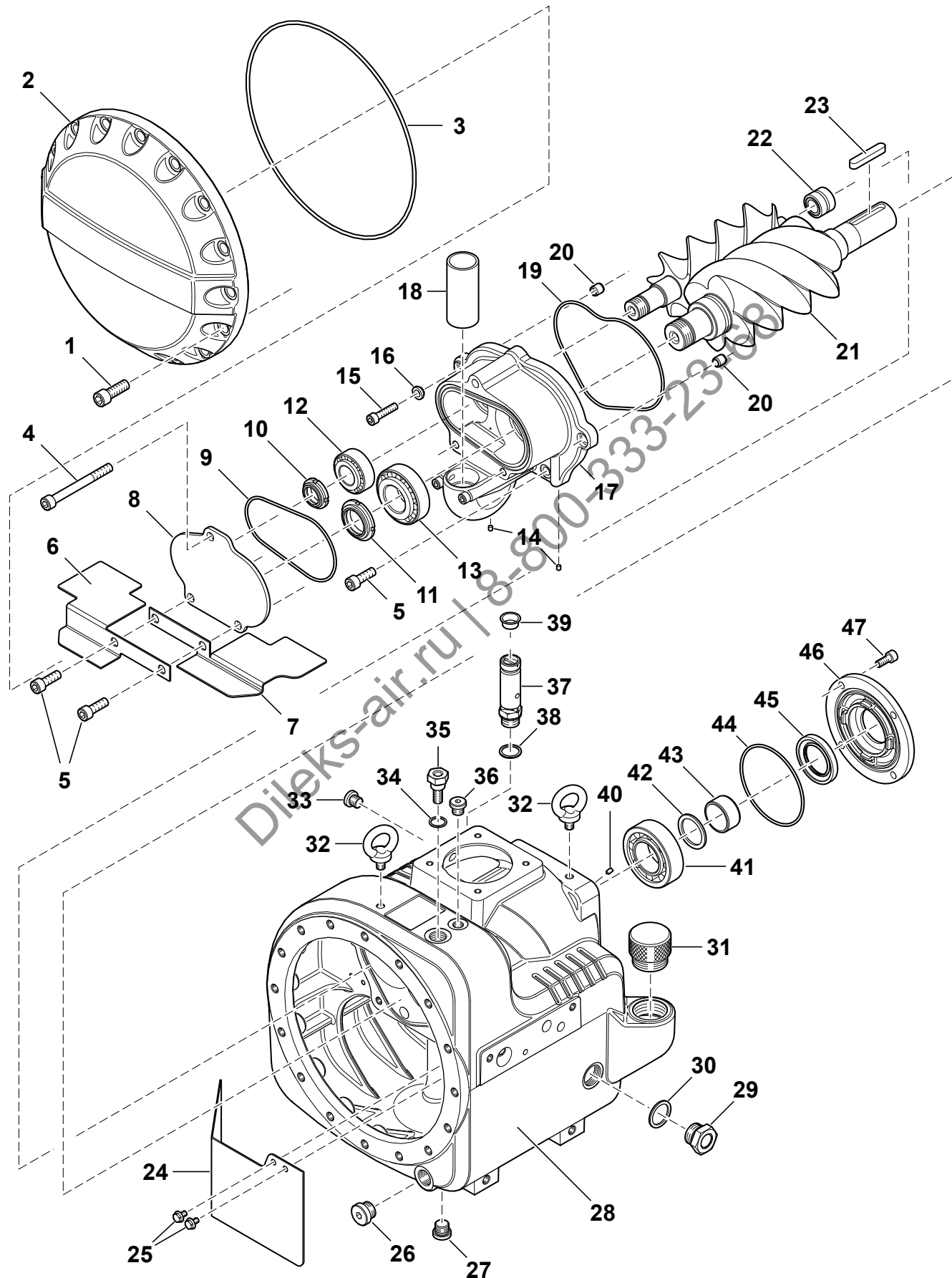
B	178160		Wartungssatz Thermoelement 83 °C	Maintenance Kit Thermocouple 83 °C	
1		1	Thermostatschieber	Thermo valve socket	
2		1	Arbeitselement, 83 °C, 81 - 98 °C, 8 Hub	Work element, 83 °C, 81 - 98 °C, 8 Hub	
3		1	Verschlußschraube, M24 x 1,5	Plug screw, M24 x 1.5	

C	178161		Wartungssatz Thermoelement 90 °C	Maintenance Kit Thermocouple 90 °C	
1		1	Thermostatschieber	Thermo valve socket	
2		1	Arbeitselement, 90 °C, 88 - 105 °C, 8 Hub	Work element, 90 °C, 88 - 105 °C, 8 Hub	
3		1	Verschlußschraube, M24 x 1,5	Plug screw, M24 x 1.5	

Dileks-air.ru | 8-800-333-23-68

Einzelteile
Single Parts

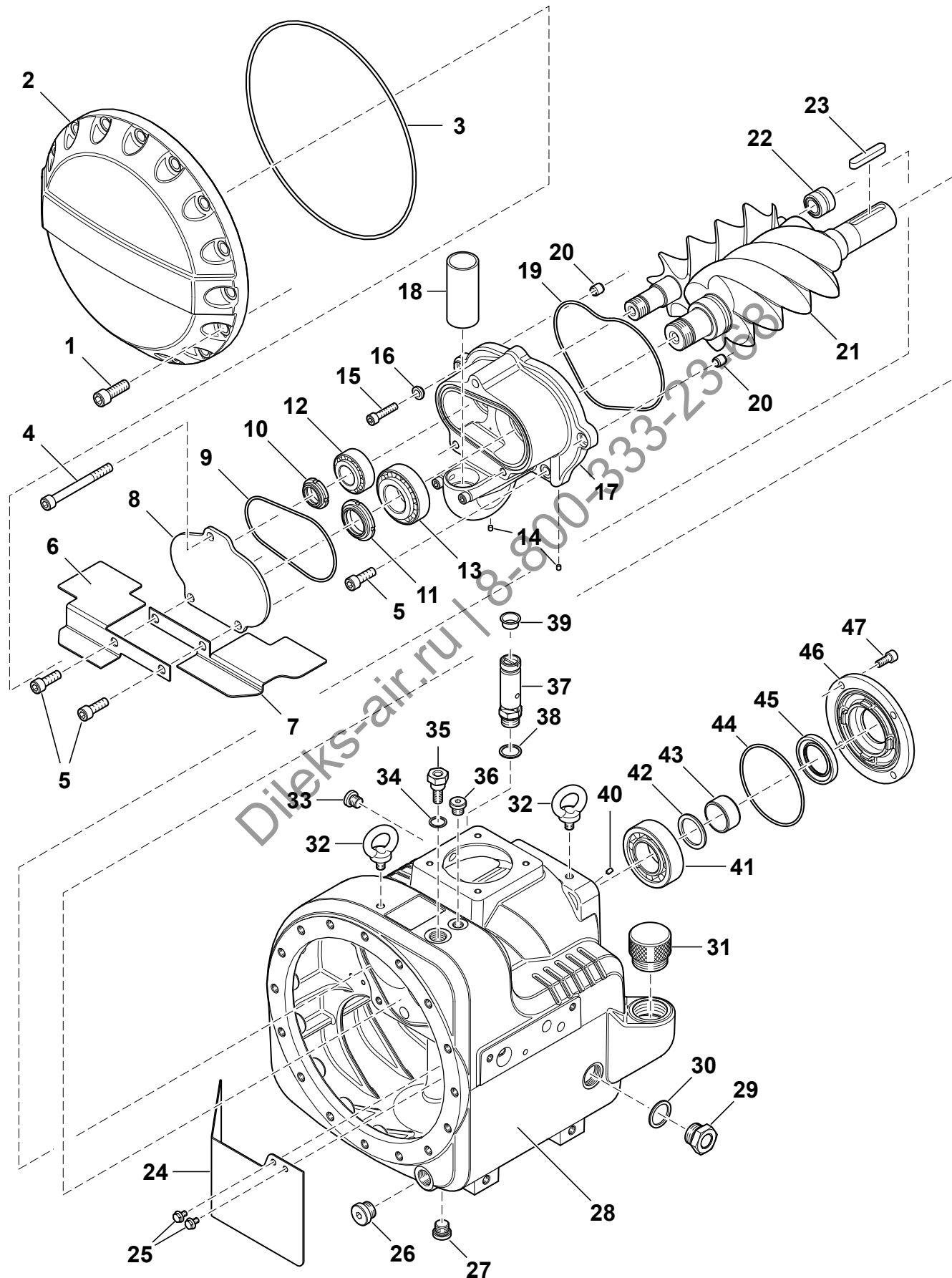
Basismodul und Stirndeckel, Standardversion
Basic Module and Front Cover, Standard Version



Pos. Item	Best.-NR. Part No	Stück Qty.	Benennung	Description	Bemerkung Comments
			Basismodul und Stirndeckel	Basic Module and Front Cover	
1	109663	16	Zylinderschraube, M12 x 35	Pan head screw, M12 x 35	
2	125511	1	Deckel	Cover	
	167059	1	Deckel mit Ölstandsanzeiger	Cover with oil level indicator	
3	N33864	1	O-Ring, 278 x 4	O-ring, 278 x 4	
4	N2374	1	Zylinderschraube, M10 x 100	Pan head screw, M10 x 100	
5	N700	4	Zylinderschraube, M10 x 30	Pan head screw, M10 x 30	
6	174273	1	Prallblech	Baffle	
7	174274	1	Prallblech	Baffle	
8	125898	1	Enddeckel	End cover	
9	N2858	1	O-Ring, 120.00 x 3.00	O-ring, 120.00 x 3.00	
10	87992	1	Mutter f. Welle, M25 x 1.5	Shaft nut, M25 x 1.5	
11	86691	1	Mutter f. Welle, GM35 x 1.5	Shaft nut, GM35 x 1.5	
12	N30605	1	Kegelrollenlager, 25 x 52 x 22	Taper roller bearing, 25 x 52 x 22	
13	N30604	1	Kegelrollenlager, 35 x 72 x 24	Taper roller bearing, 35 x 72 x 24	
14	N39829	2	Dichtstopfen	Expander	
15	N503	2	Zylinderschraube, M8 x 35	Pan head screw, M8 x 35	
16	109174	2	Ring, D16/D12 x 6	Ring, D16/D12 x 6	
17	172107	1	Lagerdeckel	Bearing cover	
18	174271	1	Rohr	Tube	
19	N30166	1	O-Ring, 160 x 3	O-ring, 160 x 3	
20	108389	2	Zentrierung, D8/D12 x 12,5	Centering, D8/D12 x 12.5	
21	124617	1	Rotorenpaar kpl.	Set of rotors cpl.	
22	N30603	1	Nadellager, 17 x 30 x 23	Needle bearing, 17 x 30 x 23	
23	114590	1	Paßfeder, A10 x 8 x 50	Spring, A10 x 8 x 50	
24	174272	1	Prallblech	Baffle	
25	111635	2	Sechskantschraube, M6 x 10	Hexagon screw, M6 x 10	
26	N90040	1	Verschlussschraube, G1/2"	Plug screw, G1/2"	
27	111620	1	Verschlussschraube	Plug screw	
28	172970	1	Verdichtergehäuse	Compressor housing	
29	N30095	1	Ölschauglas	Oil sight glass	optional
30	N33757	1	Dichtring, A27 x 35 x 2	Sealing ring, A27 x 35 x 2	optional
31	115100	1	Öleinfüllschraube, M42 X 1,5	Oil filler screw, M42 X 1.5	
32	N4467	2	Ringschraube, M10	Eyebolt, M10	
33	N16394	1	Verschlussschraube, G1/4"	Plug screw, G1/4"	optional
34	N1314	1	Dichtring, A17 x 21 x 1,5	Sealing ring, A17 x 21 x 1.5	
35	104565	1	Schutzhülse, G3/8"	Protecting sleeve, G3/8"	
36	N16394	1	Verschlussschraube, G1/4"	Plug screw, G1/4"	
37			Sicherheitsventil, Variantenstückliste	Safety Valve, Variants Parts List	
	100330	1	Sicherheitsventil G1/2", 8,5 bar, 5,68 m³/min	Safety valve G1/2", 8.5 bar, 5.68 m³/min	optional
	100331	1	Sicherheitsventil G1/2", 11,5 bar, 7,47 m³/min	Safety valve G1/2", 11.5 bar, 7.47 m³/min	
	100332	1	Sicherheitsventil G1/2", 14,5 bar, 9,26 m³/min	Safety valve G1/2", 14.5 bar, 9.26 m³/min	
	108730	1	Sicherheitsventil G1/2", 9,35 bar, DN13	Safety valve G1/2", 9.35 bar, DN13	
	108773	1	Sicherheitsventil G1/2", 11,55 bar, DN13	Safety valve G1/2", 11.55 bar, DN13	
38	N7171	1	Dichtring, A21 x 26 x 1,5	Sealing ring, A21 x 26 x 1.5	

Einzelteile
Single Parts

Basismodul und Stirndeckel, Standardversion
Basic Module and Front Cover, Standard Version



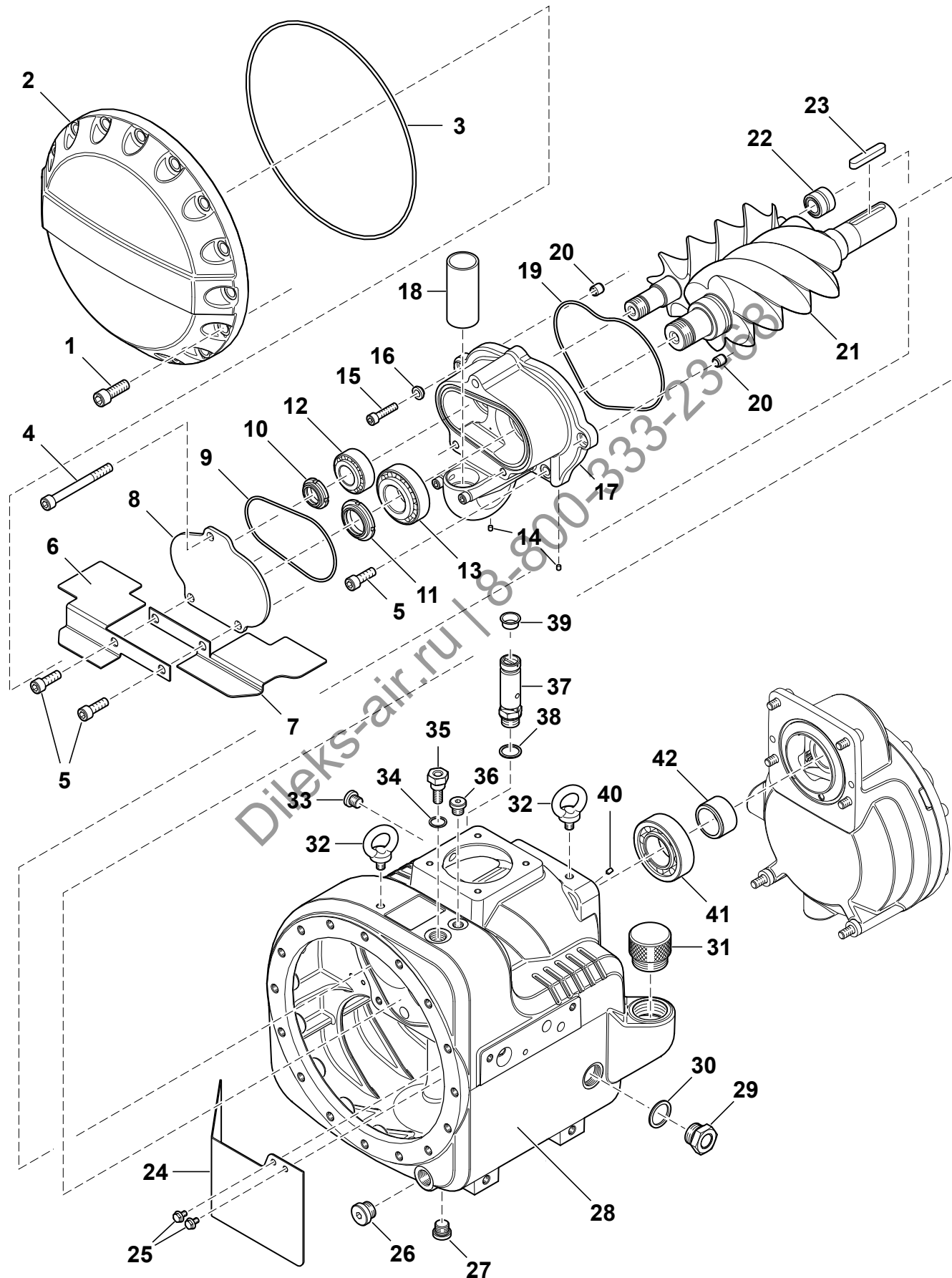
Pos. Item	Best.-NR. Part No	Stück Qty.	Benennung	Description	Bemerkung Comments
39	100273	1	Kegelstopfen	Plastic protecting cap	Transport, optional
40	113932	1	Düse, M5 x 8	Nozzle, M5 x 8	
41	N30601	1	Zylinderrollenlager, 40 x 80 x 23	Roller bearing, , 40 x 80 x 23	
42	N33875	1	Stützscheibe, 35 x 45 x 2,5	Support disc, 35 x 45 x 2.5	
43	105295	1	Innenring, D35/D40 x 20,5	Inner ring, D35/D40 x 20.5	
44	N30599	1	O-Ring, 101 x 3	O-ring, 101 x 3	
45	107917	1	Wellendichtring, 40 x 62 x 8	Shaft seal ring, 40 x 62 x 8	
	110765	1	Wellendichtring, Doppellippe/Staubschutz	Shaft seal ring, Double Lip/Dust Protection	alternativ alternative
46	88414	1	Stirndeckel	Front cover	
47	N171	4	Zylinderschraube, M8 x 20	Pan head screw, M8 x 20	

* Graue Bestellnummer Teil oder Baugruppe nicht/bedingt verkaufsfähig

* Gray part number Part or assembly group not/conditionally salable

Dileks-air.ru | 8-800-333-23-68

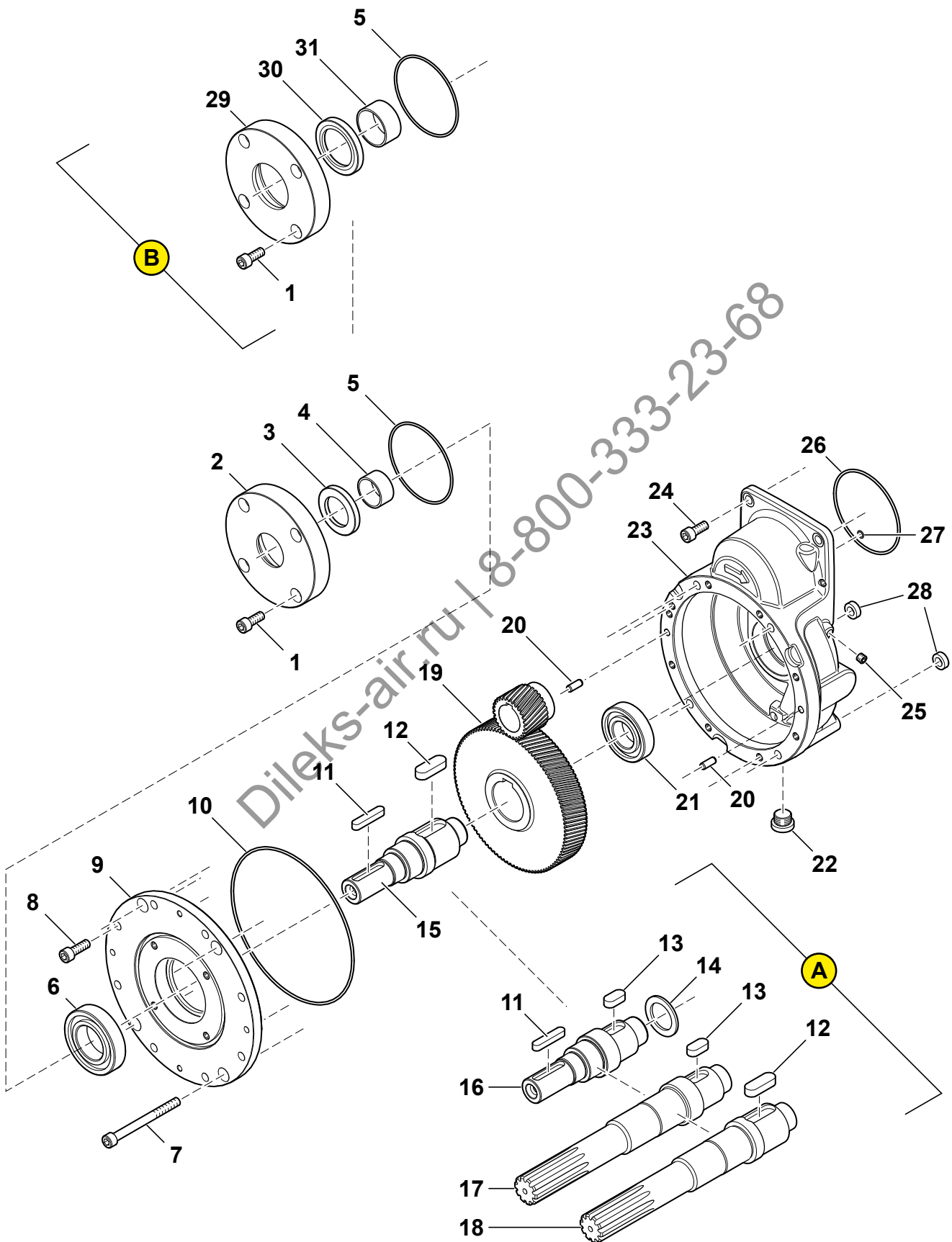
Einzelteile **Basismodul für Getriebeversion**
Single Parts **Basic Module for Gearing Version**



Pos. Item	Best.-NR. Part No	Stück Qty.	Benennung	Description	Bemerkung Comments
			Basismodul und Stirndeckel	Basic Module and Front Cover	
1	109663	16	Zylinderschraube, M12 x 35	Pan head screw, M12 x 35	
2	125511	1	Deckel	Cover	
	167059	1	Deckel mit Ölstandsanzeiger	Cover with oil level indicator	
3	N33864	1	O-Ring, 278 x 4	O-ring, 278 x 4	
4	N2374	1	Zylinderschraube, M10 x 100	Pan head screw, M10 x 100	
5	N700	4	Zylinderschraube, M10 x 30	Pan head screw, M10 x 30	
6	174273	1	Prallblech	Baffle	
7	174274	1	Prallblech	Baffle	
8	125898	1	Enddeckel	End cover	
9	N2858	1	O-Ring, 120.00 x 3.00	O-ring, 120.00 x 3.00	
10	87992	1	Mutter f. Welle, M25 x 1.5	Shaft nut, M25 x 1.5	
11	86691	1	Mutter f. Welle, GM35 x 1.5	Shaft nut, GM35 x 1.5	
12	N30605	1	Kegelrollenlager, 25 x 52 x 22	Taper roller bearing, 25 x 52 x 22	
13	N30604	1	Kegelrollenlager, 35 x 72 x 24	Taper roller bearing, 35 x 72 x 24	
14	N39829	2	Dichtstopfen	Expander	
15	N503	2	Zylinderschraube, M8 x 35	Pan head screw, M8 x 35	
16	109174	2	Ring, D16/D12 x 6	Ring, D16/D12 x 6	
17	172107	1	Lagerdeckel	Bearing cover	
18	174271	1	Rohr	Tube	
19	N30166	1	O-Ring, 160 x 3	O-ring, 160 x 3	
20	108389	2	Zentrierung, D8/D12 x 12,5	Centering, D8/D12 x 12.5	
21	124617	1	Rotorenpaar kpl.	Set of rotors cpl.	
22	N30603	1	Nadellager, 17 x 30 x 23	Needle bearing, 17 x 30 x 23	
23	115183	1	Paßfeder, A10 x 8 x 50	Spring, A10 x 8 x 50	
24	174272	1	Prallblech	Baffle	
25	111635	2	Sechskantschraube, M6 x 10	Hexagon screw, M6 x 10	
26	N90040	1	Verschlussschraube, G1/2"	Plug screw, G1/2"	
27	111620	1	Verschlussschraube	Plug screw	
28	172970	1	Verdichtergehäuse	Compressor housing	
29	N30095	1	Ölschauglas	Oil sight glass	optional
30	N33757	1	Dichtring, A27 x 35 x 2	Sealing ring, A27 x 35 x 2	optional
31	115100	1	Öleinfüllschraube, M42 X 1,5	Oil filler screw, M42 X 1.5	
32	N4467	2	Ringschraube, M10	Eyebolt, M10	
33	N16394	1	Verschlussschraube, G1/4"	Plug screw, G1/4"	optional
34	N1314	1	Dichtring, A17 x 21 x 1,5	Sealing ring, A17 x 21 x 1.5	
35	104565	1	Schutzhülse, G3/8"	Protecting sleeve, G3/8"	
36	N16394	1	Verschlussschraube, G1/4"	Plug screw, G1/4"	
37		1	Sicherheitsventil G1/2",	Safety valve G1/2",	optional
38	N7171	1	Dichtring, A21 x 26 x 1,5	Sealing ring, A21 x 26 x 1.5	optional siehe Varianten- stückliste Seite 23 see Variants Parts List page 23
39	100273	1	Kegelstopfen	Plastic protecting cap	Transport, optional
40	113932	1	Düse, M5 x 8	Nozzle, M5 x 8	
41	N30601	1	Zylinderrollenlager, 40 x 80 x 23	Roller bearing, , 40 x 80 x 23	
42	126171	1	Innenring, L 25,5	Inner ring, L 25.5	

Einzelteile
Single Parts

Getriebe Achsabstand 120 mm
Gearing Axis-Center Distance 120 mm



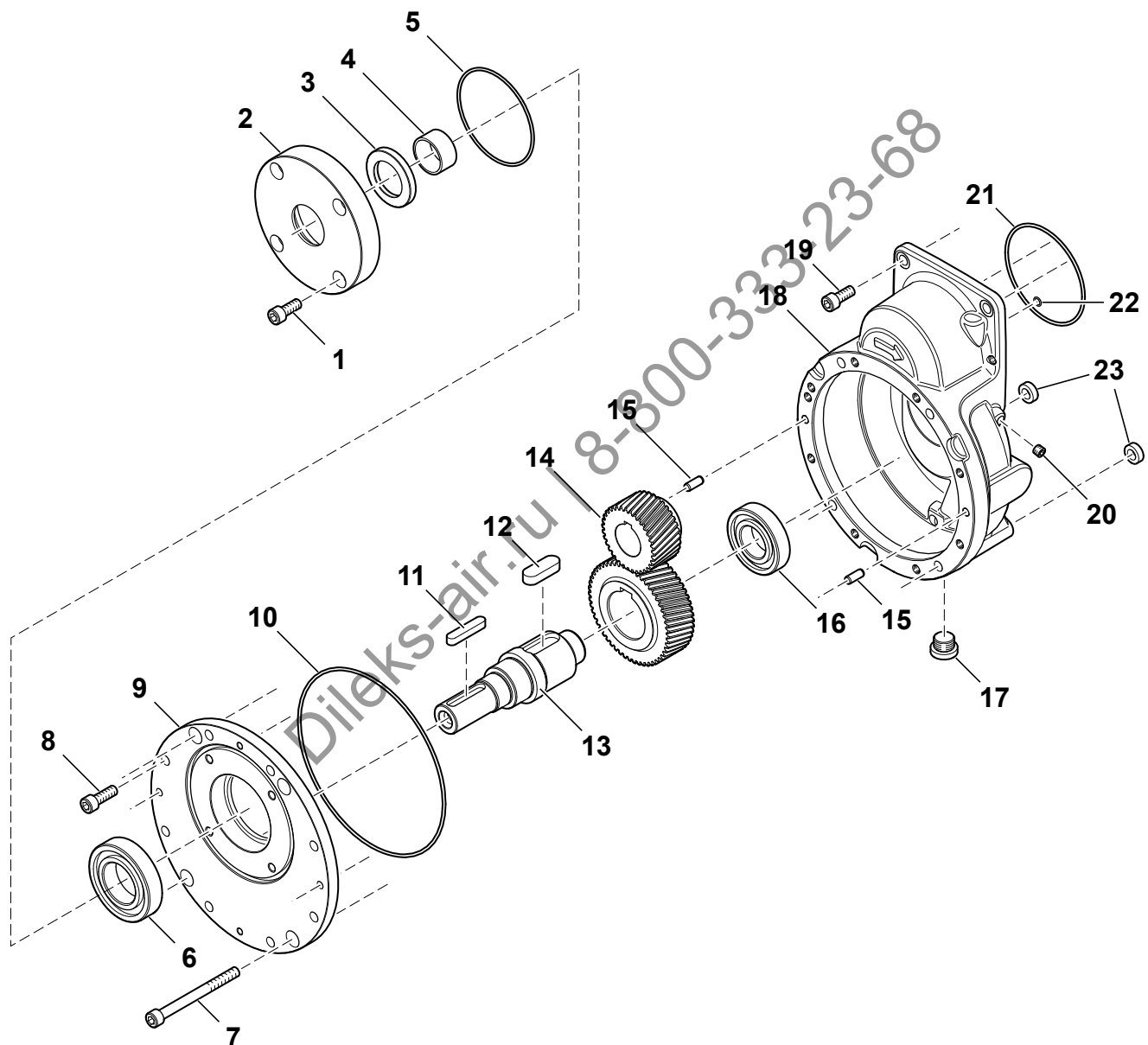
Pos. Item	Best.-NR. Part No	Stück Qty.	Benennung	Description	Bemerkung Comments
			Getriebe Achsabstand 120 mm	Gearing Axis-Center Distance 120 mm	
1	N1469	4	Zylinderschraube, M10 x 25	Pan head screw, M10 x 25	
2	126108	1	Stirndeckel für Getriebe	Front cover for Gearing	
3	115493	1	Wellendichtring, 40 x 62 x 8, Staublippe Sonderversion	Shaft seal ring, 40 x 62 x 8, dust Sealing .special version	
4	114900	1	Innenring, D45 x D50 x 25	Inner ring, D45 x D50 x 25	
5	N30599	1	O-Ring, 101 x 3	O-ring, 101 x 3	
6	115181	1	Rillenkugellager, 45 x 85 x 19	Grooved ball bearing, 45 x 85 x 19	
7	N15650	2	Zylinderschraube, M10 x 110	Pan head screw, M10 x 110	
8	N700	8	Zylinderschraube, M10 x 30	Pan head screw, M10 x 30	
9	170326	1	Getriebedeckel, Achsabstand 120	End cover of gear housing, axis-center distance 120	
10	111566	1	O-Ring, 195.00 x 3.00	O-ring, 195.00 x 3.00	
11	115183	1	Paßfeder, A10 x 8 x 50	Key, A10 x 8 x 50	
12	N32809	1	Paßfeder, A16 x 10 x 45	Key, A16 x 10 x 45	
13	115189	1	Paßfeder, A14 x 9 x 30	Key, A14 x 9 x 30	
14	115191	1	Laufscheibe	Washer disk	

A			Variantenstückliste Antriebswellen für Getriebe	Variants Parts List Drive Shafts for Gearing	
15	129919	1	Antriebswelle für Getriebe Standard	Drive shaft for gearing, standard	
16	128231	1	Antriebswelle	Drive shaft	
17	163332	1	Vielkeilprofil-Antriebswelle, lang	Splined drive shaft, long	
18	163333	1	Vielkeilprofil-Antriebswelle, kurz	Splined drive shaft, short	

19			Zahnradatz	Gear Set	Siehe Seite 15, Variantenstückliste See page 15, Variants Parts List
20	N7978	2	Zylinderstift, 6 x 20;	Cylinder bolt, 6 x 20;	
21	115190	1	Rillenkugellager, 35 x 72 x17	Grooved ball bearing, 35 x 72 x17	
22	N90040	1	Verschlußschraube*, G1/2"	Plug screw**, G1/2"	
23	125532	1	Getriebegehäuse. Achsabstand 120	Gear housing, axis-center distance 120	
24	N1469	2	Zylinderschraube, M10 x 25	Pan head screw, M10 x 25	
25	N28458	1	Verschlußschraube*, R1/8"	Plug screw**, R1/8"	
26	115192	1	O-Ring, 105.00 x 3.00	O-ring, 105.00 x 3.00	
27	100571	1	O-Ring, 7 x 1,5	O-ring, 7 x 1.5	
28	126530	2	Hülse, L 7,0	Sleeve, L 7.0	

B			Stirndeckel Getriebe für Vielkeilprofil-Antriebswellen	Front cover gearing for Splined drive shafts	
1	N1469	4	Zylinderschraube, M10 x 25	Pan head screw, , M10 x 25	
5	N30599	1	O-Ring, 101 x 3	O-ring, 101 x 3	
29	163334	1	Stirndeckel,	Front cover	
30	84683	1	Wellendichtring, 50 x 72 x 8, Staublippe, Sonderversion	Shaft seal ring, 40 x 62 x 8, dust sealing .special version	
31	110969	1	Innenring, D45 x D50 x 25	Inner ring, D45 x D50 x 25	

Einzelteile Getriebe Achsabstand 90 mm
Single Parts Gearing Axis-Center Distance 90 mm

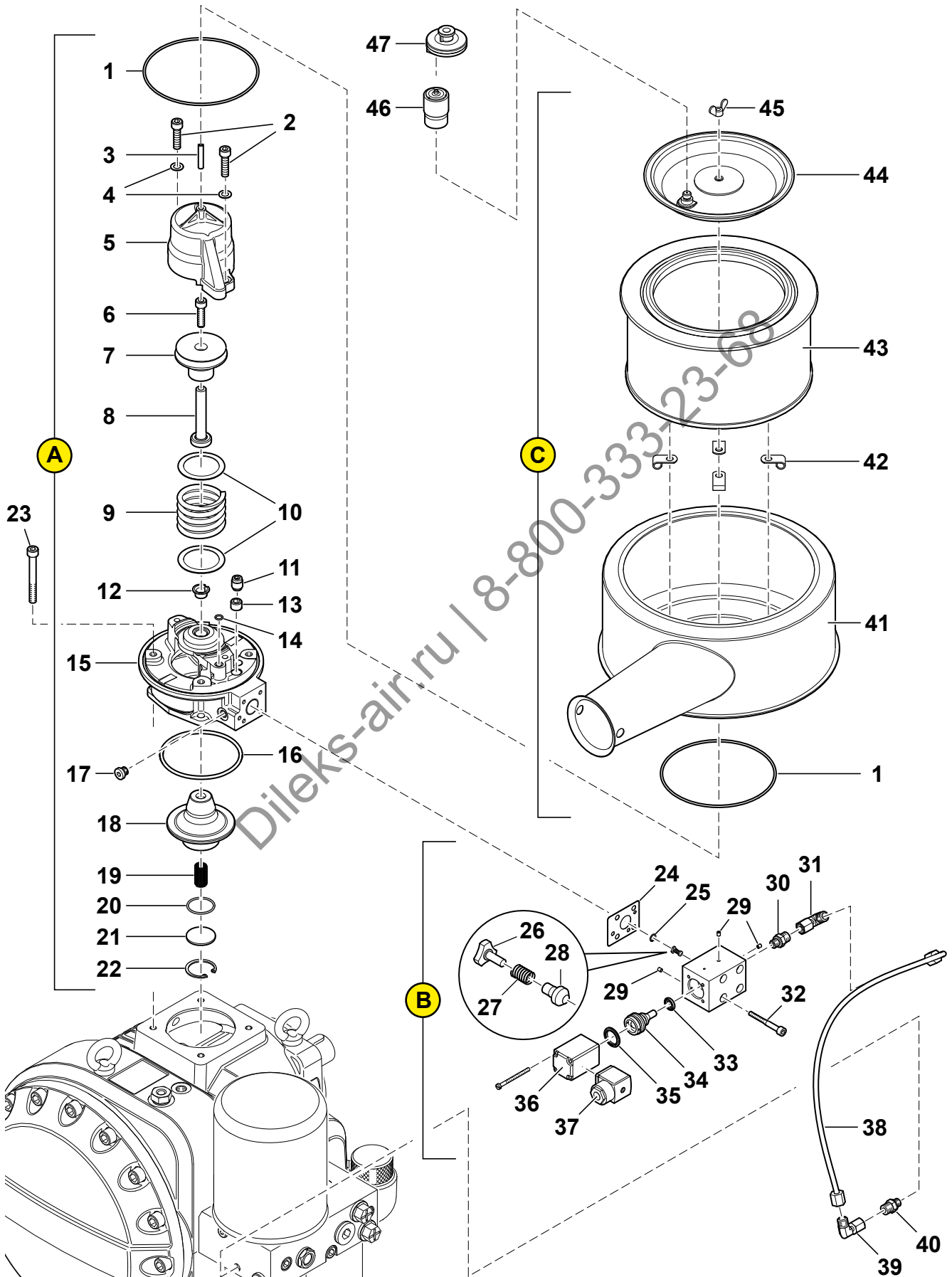


Pos. Item	Best.-NR. Part No	Stück Qty.	Benennung	Description	Bemerkung Comments
			Getriebe Achsabstand 90 mm	Gearing Axis-Center Distance 90 mm	
1	N1469	4	Zylinderschraube, M10 x 25	Pan head screw, M10 x 25	
2	126108	1	Stirndeckel für Getriebe	Front cover for Gearing	
3	115493	1	Wellendichtring, 40 x 62 x 8, Staublippe Sonderversion	Shaft seal ring, 40 x 62 x 8, dust Sealing .special version	
4	114900	1	Innenring, D45 x D50 x 25	Inner ring, D45 x D50 x 25	
5	N30599	1	O-Ring, 101 x 3	O-ring, 101 x 3	
6	115181	1	Rillenkugellager, 45 x 85 x 19	Grooved ball bearing, 45 x 85 x 19	
7	N15650	2	Zylinderschraube, M10 x 110	Pan head screw, M10 x 110	
8	N700	8	Zylinderschraube, M10 x 30	Pan head screw, M10 x 30	
9	125901	1	Getriebedeckel, Achsabstand 90	End cover of gear housing, axis-center distance 90	
10	111566	1	O-Ring, 195.00 x 3.00	O-ring, 195.00 x 3.00	
11	115183	1	Paßfeder, A10 x 8 x 50	Key, A10 x 8 x 50	
12	N32809	1	Paßfeder, A16 x 10 x 45	Key, A16 x 10 x 45	
13	129919	1	Antriebswelle für Getriebe Standard	Drive shaft for gearing, standard	
14		1	Zahnradatz	Gear Set	Siehe Seite 15, Variantenstückliste See page 15, Variants Parts List
15	N7978	2	Zylinderstift, 6 x 20;	Cylinder bolt, 6 x 20;	
16	115190	1	Rillenkugellager, 35 x 72 x 17	Grooved ball bearing, 35 x 72 x17	
17	N90040	1	Verschlussschraube*, G1/2"	Plug screw**, G1/2"	
18	125900	1	Getriebegehäuse, Achsabstand 90	Gear housing, axis-center distance 90	
19	N1469	2	Zylinderschraube, M10 x 25	Pan head screw, M10 x 25	
20	N28458	1	Verschlussschraube*, R1/8"	Plug screw**, R1/8"	
21	115192	1	O-Ring, 105.00 x 3.00	O-ring, 105.00 x 3.00	
22	100571	1	O-Ring, 7 x 1,5	O-ring, 7 x 1.5	
23	126530	2	Hülse, L 7,0	Sleeve, L 7.0	

* Graue Bestellnummer Teil oder Baugruppe nicht/bedingt verkaufsfähig

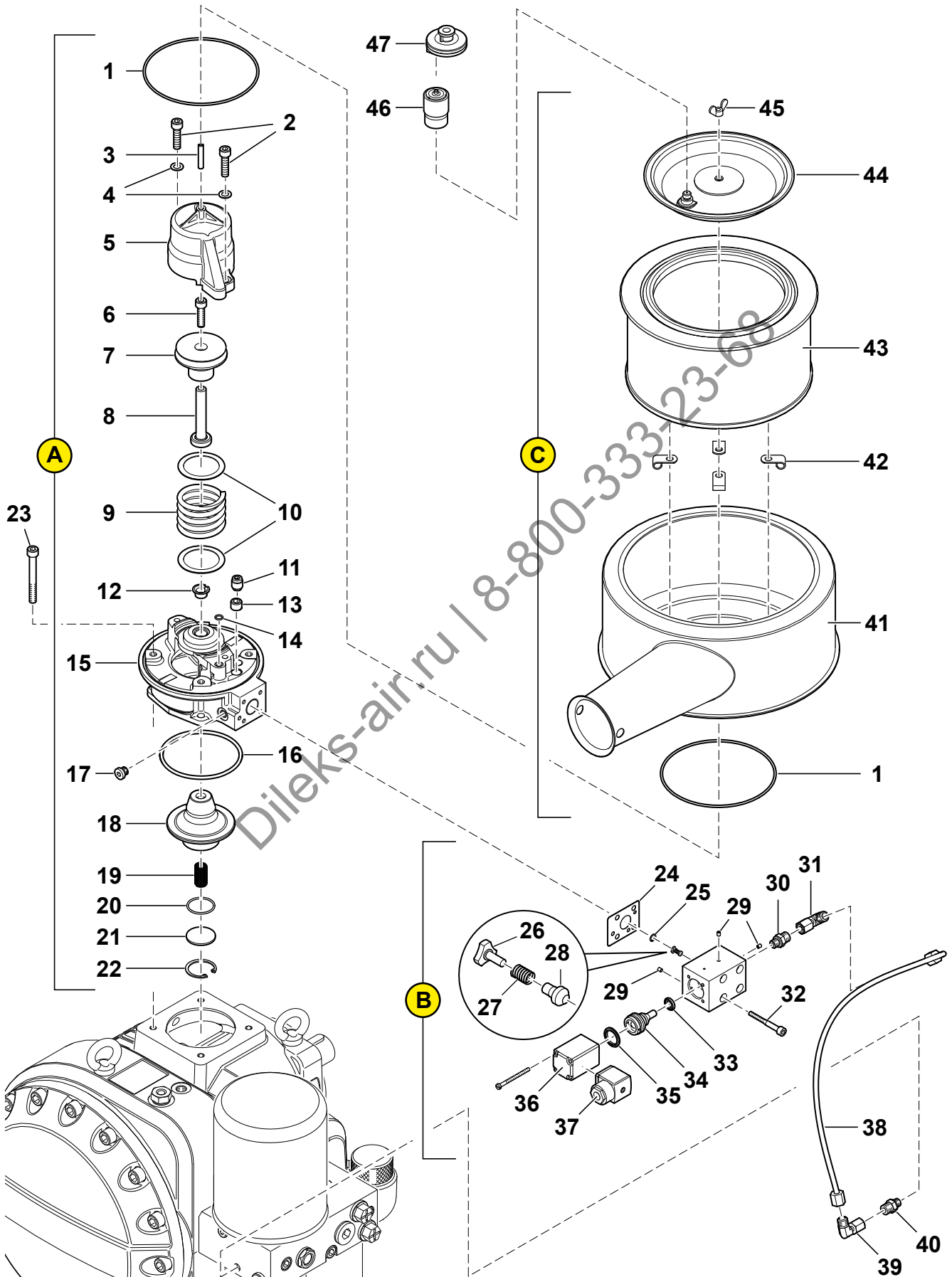
* Gray part number Part or assembly group not/conditionally salable

Einzelteile Ansaugventil C100-EVO, elektrische Steuereinheit CB 60 und Ansaugfilter
Single Parts Intake Valve C100-EVO, Control Block Electric CB 60 and Intake Filter



Pos. Item	Best.-NR. Part No	Stück Qty.	Benennung	Description	Bemerkung Comments
A	161075-KD	1	Ansaugventil C100-EVO	Intake Valve C100-EVO	
1	108734	1	O-Ring, 133 x 2,62	O-ring, 133 x 2.62	
2	N19549	2	Zylinderschraube, M8 x 30	Pan head screw, M8 x 30	
3	108229	1	Gewindestift, M6 x 35	Stud, M6 x 35	
4	105073	2	Federscheibe	Spring washer	
5	109044	1	Zylinder	Cylinder	
6	115092	1	Zylinderschraube, M8 x 30	Pan head screw, M8 x 30	
7	110802	1	Kolben kpl.	Piston cpl.	
8	114310	1	Führung, 25 x 81,7; 1,4104	Guide, 25 x 81.7, 1.4104	
9	112143	1	Druckfeder	Pressure spring	
10	112142	2	Scheibe, 56 x 43 x 1	Washer, 56 x 43 x 1	
11	N41031	1	Rückschlagventil, G1/4"	Return valve, G1/4"	
12	107562	1	Gleitlager, 12 x 14 x 9	Plain bearing, 12 x 14 x 9	
13	115437	1	Düse, G1/4"	Nozzle, G1/4"	
14	100571	1	O-Ring, 7 x 1,5	O-ring, 7 x 1.5	
15	161006	1	Reglergehäuse	Controller housing	
16	112472	1	O-Ring, 90,00 x 4,00	O-ring, 90.00 x 4.00	
17	110026	1	Verschlußschraube, R1/8"	Plug screw, R1/8"	
18	108548	1	Teller, D80 x 65	Plate, D80 x 65	
19	108609	1	Druckfeder	Pressure spring	
20	106461	1	O-Ring, 30,00 x 2,00	O-ring, 30.00 x 2.00	
21	113458	1	Scheibe, 34,9 x 3	Washer, 34.9 x 3	
22	N1613	1	Sicherungsring, 35 x 1.5	Snap ring, 35 x 1.5	
23	N19557	4	Zylinderschraube, M8 x 70	Pan head screw, M8 x 70	
B	114317-KD-V00X	1	Steuereinheit elektrisch CB 60	Control Block Electric CB 60	
24	113860	1	Flachdichtung	Flat gasket	
25	N2129	1	Sicherungsring, 9 x 0,8	Snap ring, 9 x 0.8	
26	114913	1	Scheibe	Washer	
27	N31974	1	Feder	Spring	
28	121630	1	Kegel	Taper	
29	114315	3	Gewindestift, M4 x 5	Stud, M4 x 5	
30	N20237	1	G-Einschraubstutzen, G1/8"	Straight union, G1/8"	
31	N31642	1	EVW-Stutzen	Elbow fitting	
32	N2773	4	Zylinderschraube, M6 x 50	Pan head screw, M6 x 50	
33	114316	1	Kolbendichtung, D16 x d9 x 2,4	Piston gasket, D16 x d9 x 2.4	
34	114313	1	Steuerkolben, D24,9 x 40	Control piston, D24.9 x 40	
35	101923	1	Dichtung, D25 x d18 x 2,4	Gasket, D25 x d18 x 2.4	
36			Magnetventil, Variantenstückliste	Solenoid valve, Variants Parts List	Varianten Variants
	110752	1	Magnetspule, 220 V AC	Solenoid coil, 220 V AC	114317-KD-V001
	110753	1	Magnetspule, 110 V AC	Solenoid coil, 110 V AC	114317-KD-V002
	110756	1	Magnetspule, 48 V AC	Solenoid coil, 48 V AC	114317-KD-V003
	110757	1	Magnetspule, 24 V AC	Solenoid coil, 24 V AC	114317-KD-V004
	110754	1	Magnetspule, 24 V DC	Solenoid coil, 24 V DC	114317-KD-V005
	110755	1	Magnetspule, 12 V DC	Solenoid coil, 12 V DC	114317-KD-V006
	110759	1	Magnetspule, 48 V DC	Solenoid coil, 48 V DC	114317-KD-V007
	110758	1	Magnetspule, 110 V DC	Solenoid coil, 110 V DC	114317-KD-V008
	110667	1	Magnetspule kpl., 24 V AC/DC	Solenoid coil cpl., 24 V AC/DC	114317-KD-V009
37	N44680	1	Magnetventilstecker	Solenoid valve plug	

Einzelteile Ansaugventil C100-EVO, elektrische Steuereinheit CB 60 und Ansaugfilter
Single Parts Intake Valve C100-EVO, Control Block Electric CB 60 and Intake Filter



Pos. Item	Best.-NR. Part No	Stück Qty.	Benennung	Description	Bemerkung Comments
38	111279	1	Schlauch, D6 x 1, L 510	Hose, D6 x 1, L 510	
39	N31642	1	EVW-Stutzen	Elbow fitting	
40	N20237	1	G-Einschraubstutzen, G1/8"	Straight union, G1/8"	

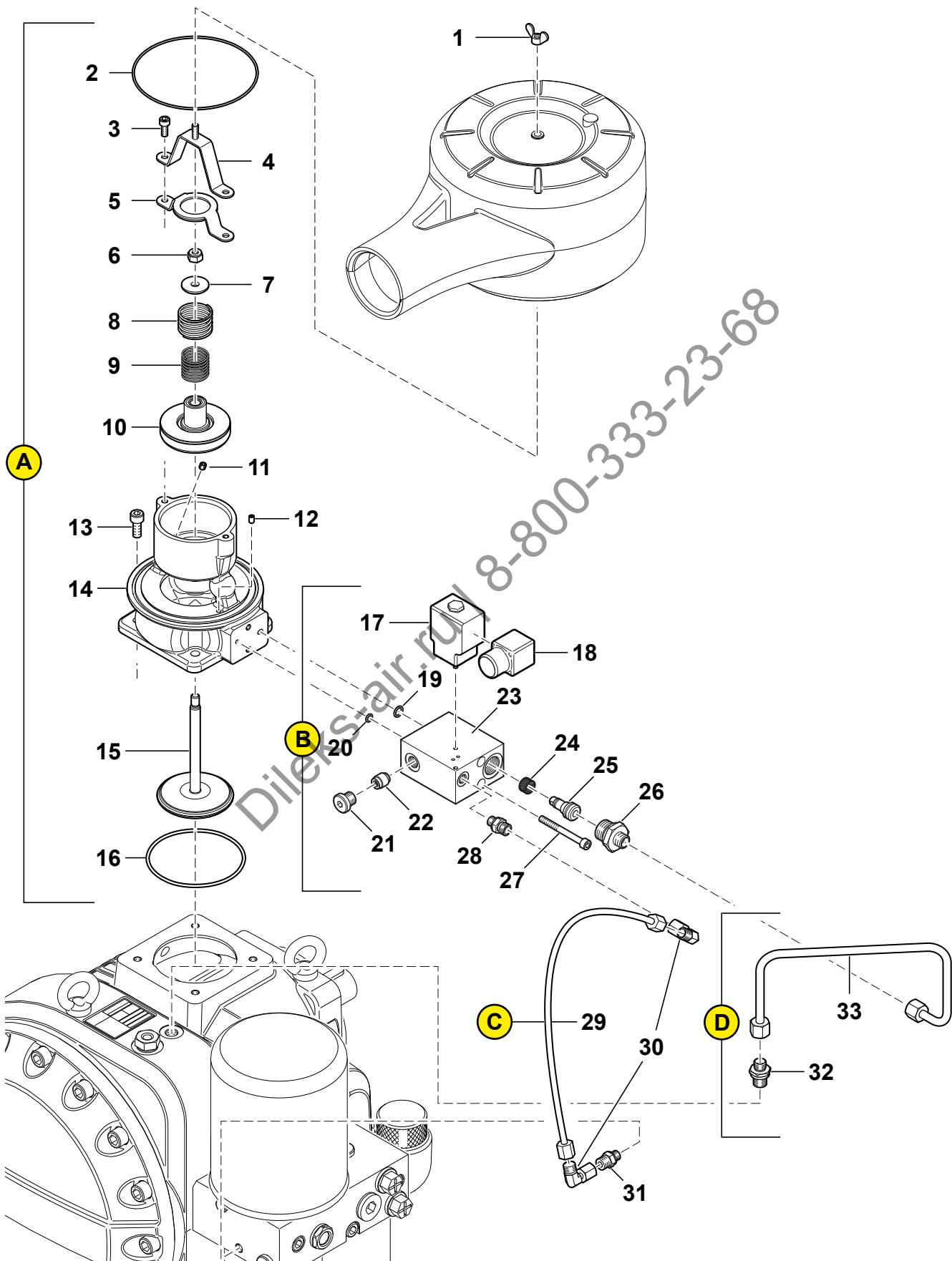
C	108591-KD	1	Ansaugfilter IF100	Intake Filter IF100	
1	108734	1	O-Ring, 133 x 2,62	O-ring, 133 x 2.62	
41	N18903	1	Filtergehäuse	Filter housing	
42	N18905	4	Klemmfeder	Clamping spring	
43	N18906	1	Luftfilterpatrone	Intake filter cartridge	
44	N18904	1	Behälterdeckel	Container cover	
45	109915	1	Flügelmutter, M6 x 1	Wing nut, M6 x 1	

46	109954	1	Wartungsanzeiger, 50 mbar, G1/8", optisch	Maintenance indicator, 50 mbar, G1/8", optical	optional
47	102358	1	Differenzdruckgeber	Differential pressure transducer	

* Graue Bestellnummer Teil oder Baugruppe nicht/bedingt verkaufsfähig

* Gray part number Part or assembly group not/conditionally salable

Einzelteile EVO6 Ansaugregler elektrisch
Single Parts EVO6 Intake Control Electric

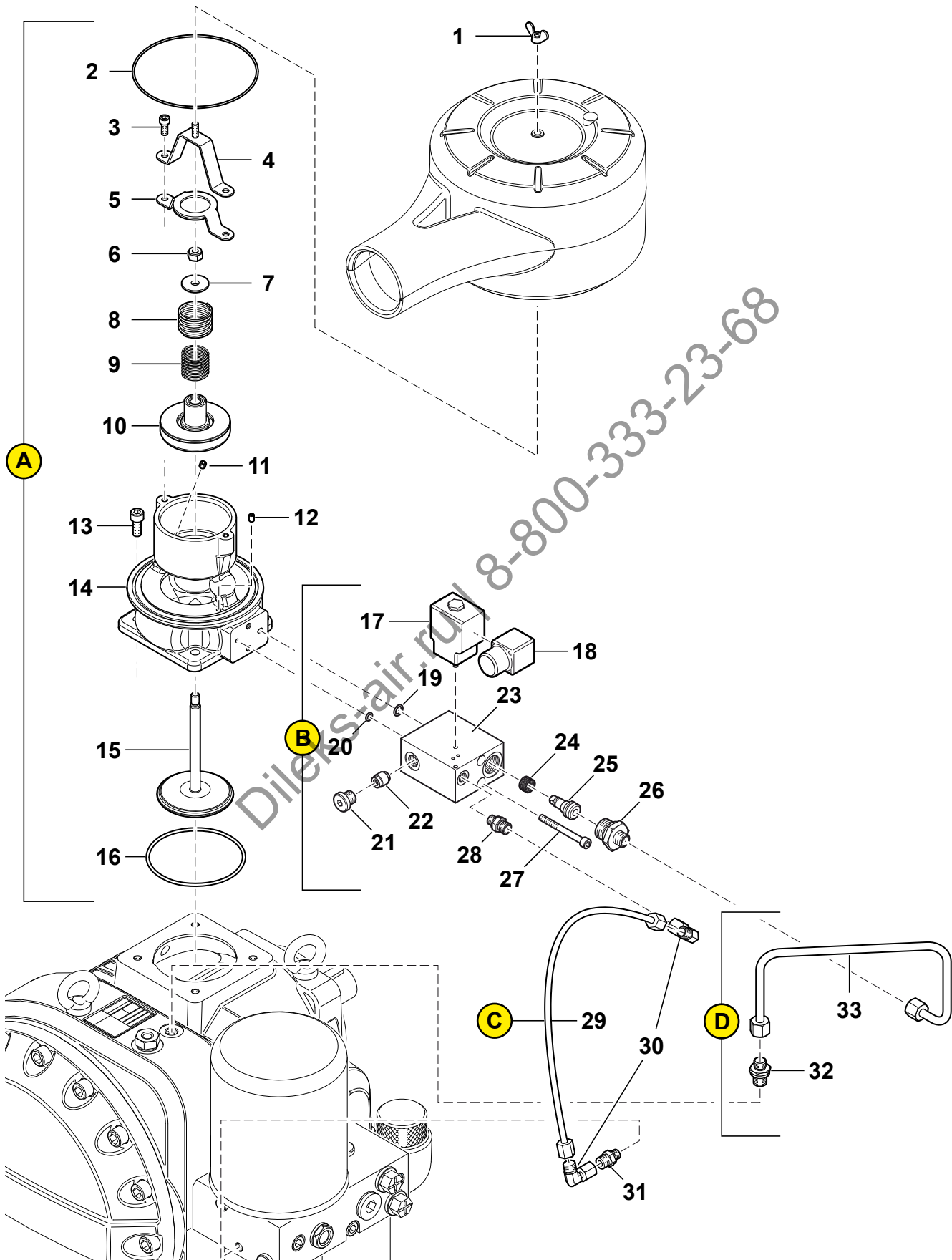


Pos. Item	Best.-NR. Part No	Stück Qty.	Benennung	Description	Bemerkung Comments
A + B	130120-Vxxx	1	EVO6 Ansaugregler elektrisch kpl.	EVO6 Intake Control Electric cpl.	
	Varianten Variants		Variantenstückliste Magnetventil für EVO6 Ansaugregler elektrisch	Variants Parts List Solenoid Valve for EVO6 Intake Control	Magnetventil Solenoid Valve
	130120-V001	1	Magnetventil, 230V AC	Solenoid valve, 230V AC	N31370
	130120-V002	1	Magnetventil, 230V AC 50 - 60 Hz	Solenoid valve, 230V AC 50 - 60 Hz	N37577
	130120-V003	1	Magnetventil, 110V AC	Solenoid valve, 110V AC	N37869
	130120-V004	1	Magnetventil, 110V DC	Solenoid valve, 110V DC	N37455
	130120-V005	1	Magnetventil, 24V AC 50 - 60 Hz	Solenoid valve, 24V AC 50 - 60 Hz	N36696
	130120-V006	1	Magnetventil, 24V DC 16 bar	Solenoid valve, 24V DC 16 bar	N36699
	130120-V007	1	Magnetventil, 12V DC	Solenoid valve, 12V DC	N37454
		1	Magnetventilstecker	Solenoid valve plug	

A	169872-KD	1	EVO6 Ansaugventil Standard	EVO6 Intake Valve Standard	
1	109915	1	Flügelmutter	Wing nut	
2	N35310	1	O-Ring, 121,5 x 2	O-ring, 121.5 x 2	
3	N29149	2	Zylinderschraube, M6 x 14	Pan head screw, M6 x 14	
4	129038	1	Halterung	Bracket	
5	172177	1	Halterung	Bracket	
6	N2765	1	Sechskantmutter, M8	Hex-nut, M8	
7	169873	1	Scheibe	Washer	
8	N34843	1	Druckfeder	Pressure spring	
9	N39005	1	Druckfeder	Pressure spring	
10	164732	1	Steuerkolben	Control piston	
11	163758	1	Düse, M6	Nozzle, M6	
12	110977	1	Düse, M5 x 8	Nozzle, M5 x 8	
13	N171	4	Zylinderschraube, M8 x 20	Pan head screw, M8 x 20	
14	129032	1	Reglergehäuse	Controller housing	
15	16473	1	Ventilteller	Valve disk	
16	N34839	1	O-Ring, 93 x 3	O-ring, 93 x 3	

B	167028-Vxxx	1	EVO6 Steuereinheit elektrisch kpl.	EVO6 Control Box Electric cpl.	
17		1	Magnetventil, siehe Variantenstückliste oben	Solenoid valve, see Variants Parts List above	
18	N44680	1	Magnetventilstecker	Solenoid valve plug	
19	N34062	1	O-Ring, 8,4 x 1,8	O-ring, 8.4 x 1.8	
20	N4601	1	O-Ring, 5,28 x 1,78	O-ring, 5.28 x 1.78	
21	N16394	1	Verschlußschraube, G 1/4"	Plug screw, G 1/4"	
22	N41031	1	Rückschlagventil, G 1/4"	Nonreturn valve, G 1/4"	
23	129969	1	Block	Block	
24	N34057	1	Druckfeder	Pressure spring	
25	164728	1	Steuerkolben	Control piston	
26	N36892	1	G-Einschraubstutzen, G 1/2"	Straight union, G 1/2"	
27	N15773	2	Zylinderschraube, M6 x 60	Pan head screw, M6 x 60	
28	N20088	1	G-Einschraubstutzen, G 1/8"	Straight union, G 1/8"	

Einzelteile EVO6 Ansaugregler elektrisch
Single Parts EVO6 Intake Control Electric



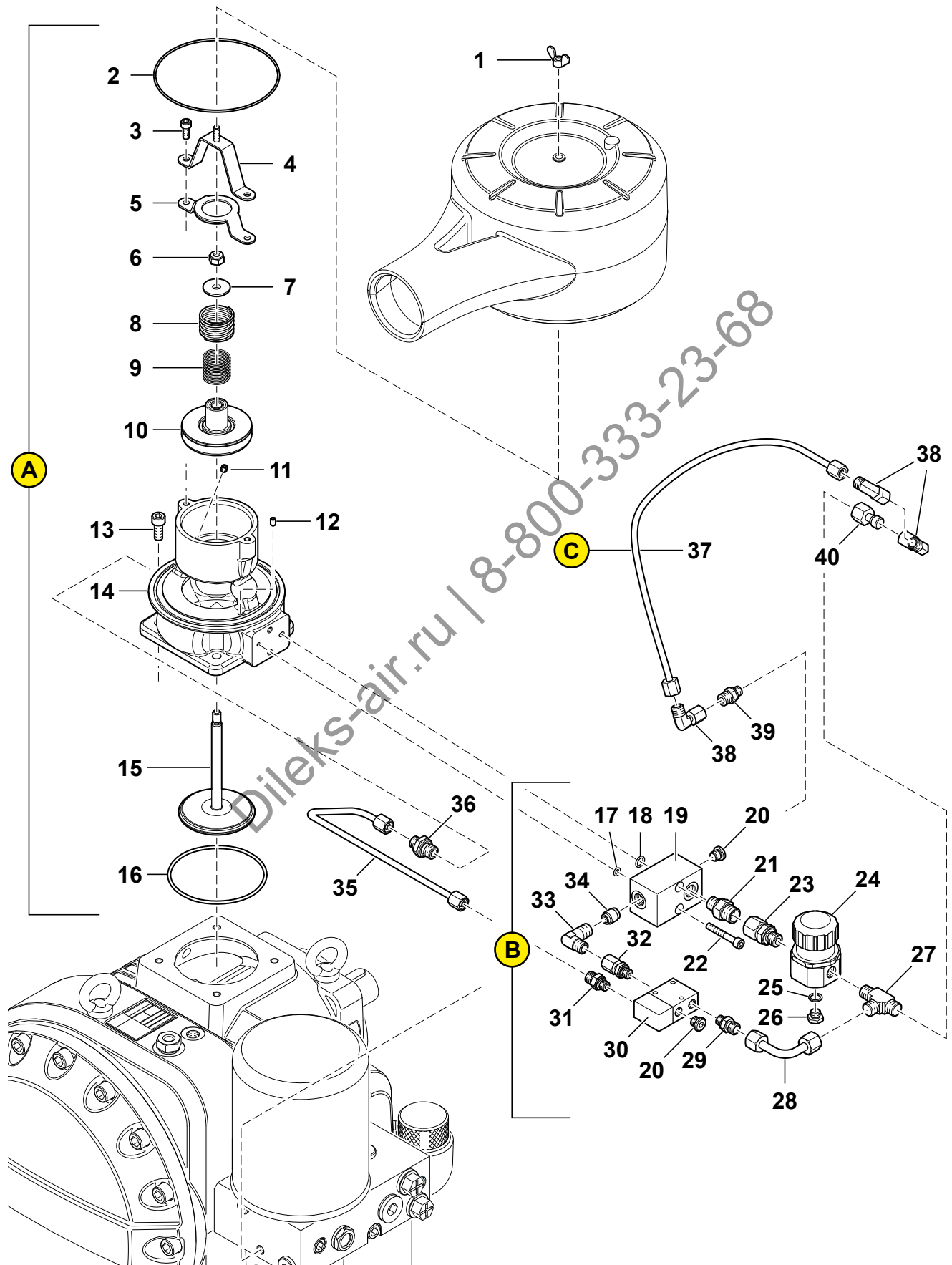
Pos. Item	Best.-NR. Part No	Stück Qty.	Benennung	Description	Bemerkung Comments
C			Schlauchleitung	Hose	
29	167835	1	Schlauchleitung kpl., D6 x 1	Hose cpl., D6 x 1	
	180388	1	Schlauchleitung kpl., D6 x 1, L410 für Multibock doppelt	Hose cpl., D6 x 1, L410 for double Separator	

30	N31642	2	EVW-Stutzen	Elbow fitting	
31	N20237	1	G-Einschraubstutzen, G1/8"	Straight union, G 1/8"	

D			Rohrleitung	Pipe	
32	N20065	1	G-Einschraubstutzen, G1/4"	Straight union, G 1/4"	
33	166754	1	Rohrleitung, 8 x 1,5	Pipe, 8 x 1.5	

Dileks-air.ru | 8-800-333-23-68

Einzelteile EVO6 Ansaugregler pneumatisch
Single Parts EVO6 Intake Control Pneumatic

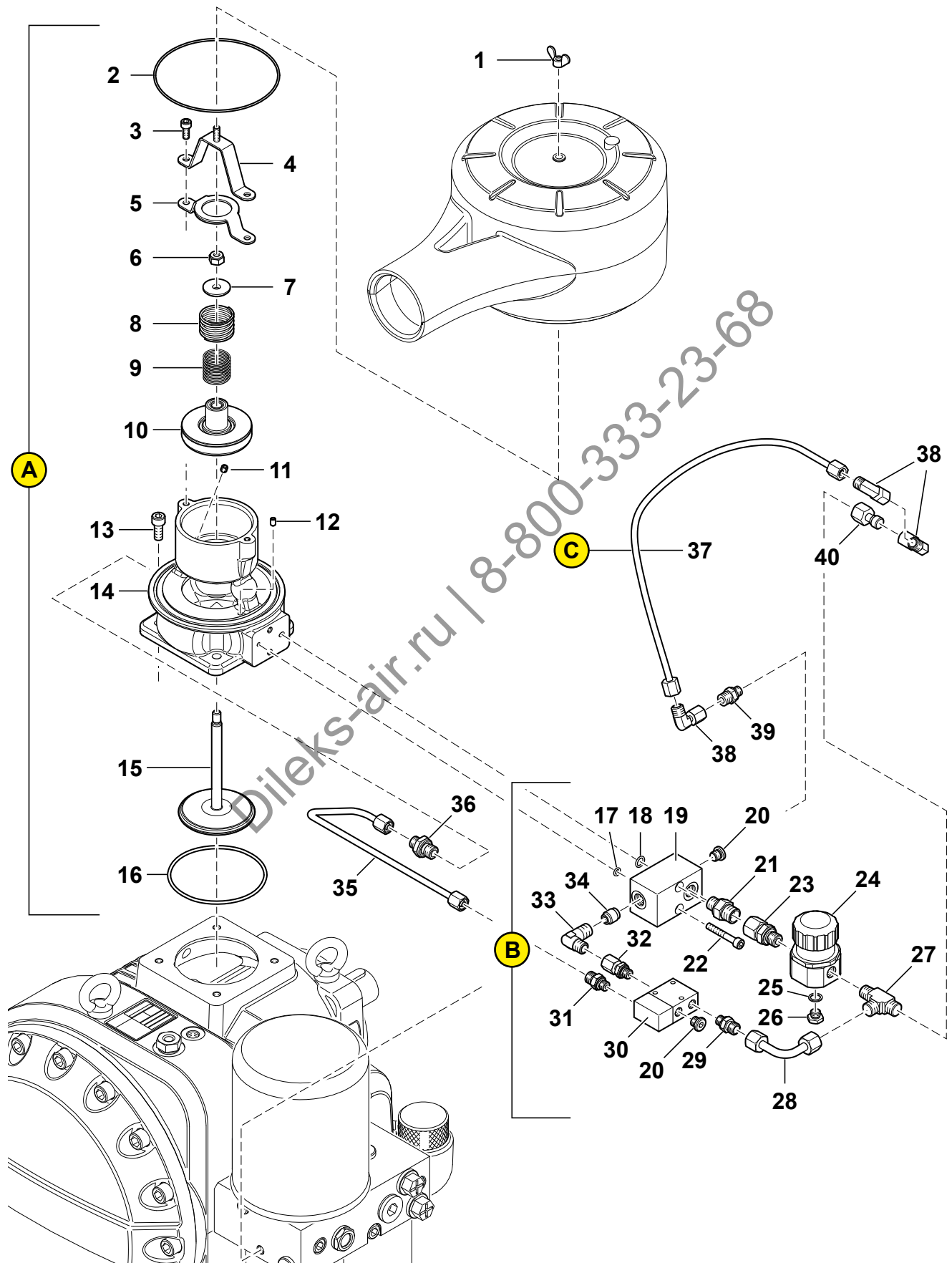


Pos. Item	Best.-NR. Part No	Stück Qty.	Benennung	Description	Bemerkung Comments
A	169872-KD		EVO6 Ansaugventil Standard	EVO6 Intake Valve Standard	
1	109915	1	Flügelmutter	Wing nut	
2	N35310	1	O-Ring, 121,5 x 2	O-ring, 121.5 x 2	
3	N29149	2	Zylinderschraube, M6 x 14	Pan head screw, M6 x 14	
4	129038	1	Halterung	Bracket	
5	172177	1	Halterung	Bracket	
6	N2765	1	Sechskantmutter, M8	Hex-nut, M8	
7	169873	1	Scheibe	Washer	
8	N34843	1	Druckfeder	Pressure spring	
9	N39005	1	Druckfeder	Pressure spring	
10	164732	1	Steuerkolben	Control piston	
11	163758	1	Düse, M6	Nozzle, M6	
12	110977	1	Düse, M5 x 8	Nozzle, M5 x 8	
13	N171	4	Zylinderschraube, M8 x 20	Pan head screw, M8 x 20	
14	129032	1	Reglergehäuse	Controller housing	
15	164731	1	Ventilteller	Valve disk	
16	N34839	1	O-Ring, 93 x 3	O-ring, 93 x 3	

B	169656-KD		EVO6 Steuereinheit pneumatisch kpl.	EVO6 Control Box Pneumatic cpl.	
17	N4601	1	O-Ring, 5,28 x 1,78	O-ring, 5.28 x 1.78	
18	N34062	1	O-Ring, 8,4 x 1,8	O-ring, 8.4 x 1.8	
19	169654	1	Block, Steuereinheit pneumatisch	Block, Control Box Pneumatic	
20	N16504	2	Verschlußschraube, G 1/8"	Plug screw, G 1/8"	
21	N20017	1	G-Einschraubstutzen, G 1/4"	Straight union, G 1/4"	
22	N724	2	Zylinderschraube, M6 x 40	Pan head screw, M6 x 40	
23	101908	1	G-Einschraubstutzen	Straight union	
24	101826	1	Proportionalregler	Proportional controller	
25	N41254	1	Dichtring, A10 x 13,5 x 1	Sealing ring, A10 x 13.5 x 1	
26	N41312	1	Verschlußschraube, G1/8"	Plug screw, G1/8"	
27	N20161	1	L-Einschraubstutzen	L-Screwed socket	
28	172132	1	Rohrleitung kpl.	Hose cpl.	
29	N39923	1	G-Einschraubstutzen, G 1/8"	Straight union, G 1/8"	
30	N36112	1	2/3 Wege Ventil, G 1/8", 1,5 bar	2/3-way-valve, G 1/8", 1.5 bar	
31	N20237	1	G-Einschraubstutzen, G 1/8"	Straight union, G 1/8"	
32	N35301	1	G-Einschraubstutzen, G 1/8"	Straight union, G 1/8"	
33	N39846	1	W-Einschraubstutzen	Elbow union	
34	N41031	1	Rückschlagventil, G 1/4", 0,2 bar	Return valve, G1/4", 0.2 bar	

35	172145	1	Rohrleitung kpl.	Hose cpl.	
36	111353	1	G-Einschraubverschraubung, 1/4"	Straight union, 1/4"	

Einzelteile EVO6 Ansaugregler pneumatisch
Single Parts EVO6 Intake Control Pneumatic



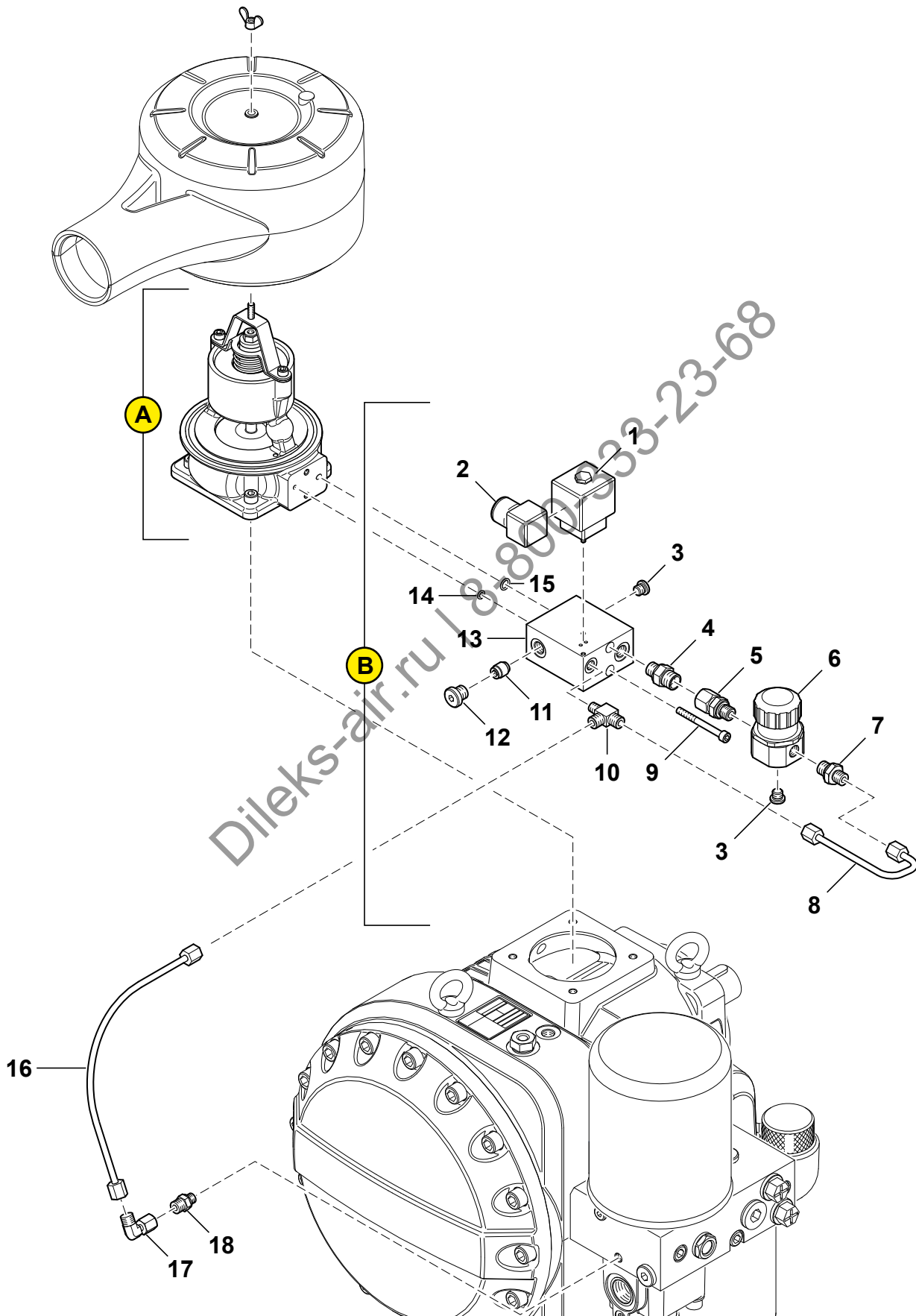
Pos. Item	Best.-NR. Part No	Stück Qty.	Benennung	Description	Bemerkung Comments
C			Schlauchleitung	Hose	
37	172171	1	Schlauchleitung kpl., D6 x 1	Hose cpl., D6 x 1	
	180378	1	Schlauchleitung kpl., D6 x 1, L490 für Multibock doppelt	Hose cpl., D6 x 1, L490 for double Separator	

38	N31642	3	EVW-Stutzen	Elbow connector	
39	N20237	1	G-Einschraubstutzen, G 1/8"	Straight union, G 1/8"	
40	104326	1	Reduzierschraubung	Reducer connector	

A + B	176207-KD	1	EVO6 Ansaugregler pneumatisch kpl.	EVO6 Intake Control Pneumatic cpl.	
35	172145	1	Rohrleitung kpl.	Hose cpl.	
36	111353	1	G-Einschraubverschraubung, 1/4"	Straight union, 1/4"	

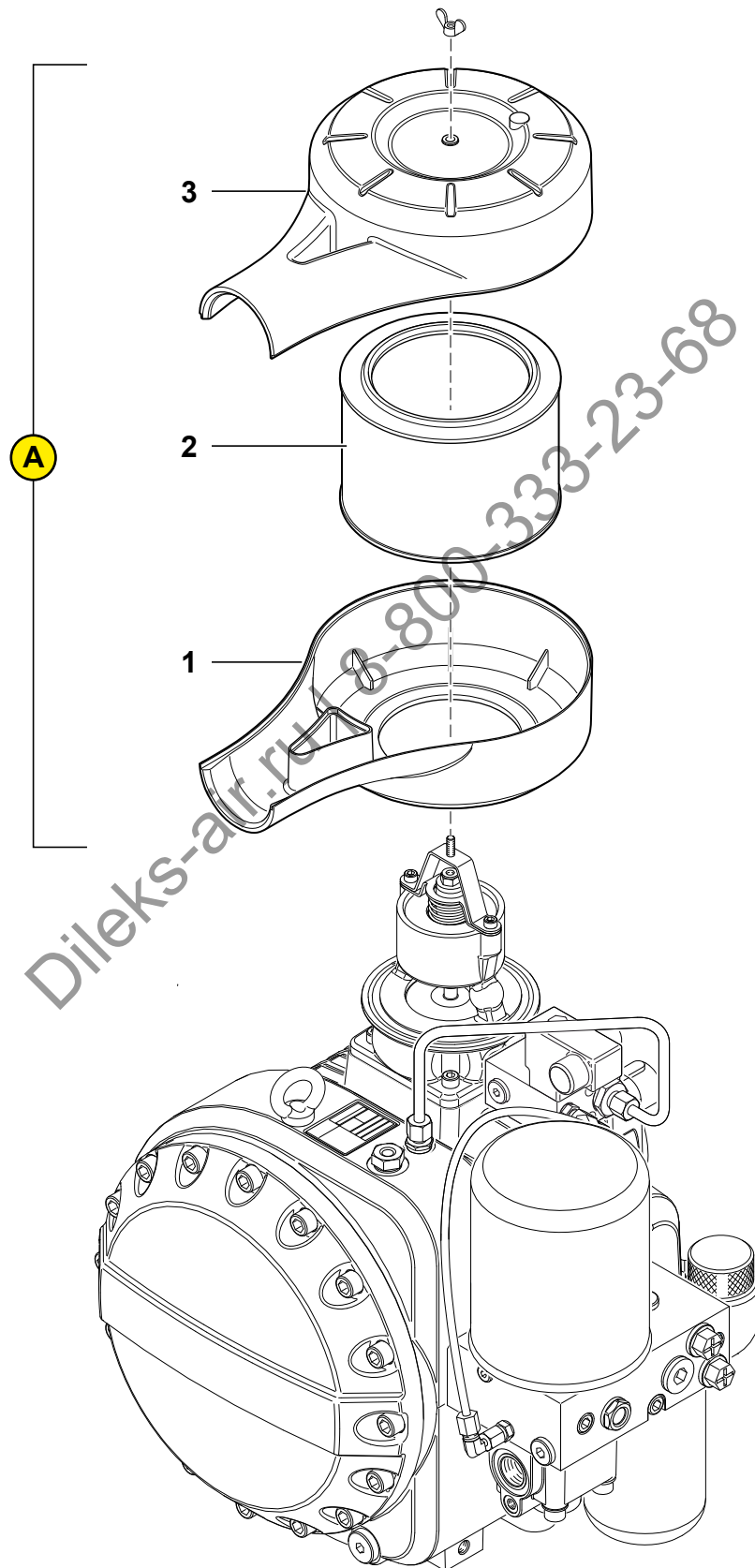
Dileks-air.ru | 8-800-333-23-68

Einzelteile EVO6 Ansaugregler elektropneumatisch
Single Parts EVO6 Intake Control Electro Pneumatic



Pos. Item	Best.-NR. Part No	Stück Qty.	Benennung	Description	Bemerkung Comments
A + B	171593-Vxxx	1	EVO6 Ansaugregler elektropneumatisch kpl.	EVO6 Intake Control Electro Pneumatic cpl.	
	Varianten Variants		Variantenstückliste für EVO6 Ansaugregler elektropneumatisch	Variants Parts List for EVO6 Intake Controller Electro-Pneumatic	Magnetventil Solenoid Valve
	171593-V001	1	Magnetventil, 230V AC 50 Hz	Solenoid valve, 230V AC 50 Hz	N31370
	171593-V002	1	Magnetventil, 12V DC	Solenoid valve, 12V DC	N37454
	171593-V003	1	Magnetventil, 110V DC	Solenoid valve, 110V DC	N37455
	171593-V004	1	Magnetventil, 24V AC 50 - 60 Hz	Solenoid valve, 24V AC 50 - 60 Hz	N36696
	171593-V005	1	Magnetventil, 24V DC 16 bar	Solenoid valve, 24V DC 16 bar	N36699
	171593-V006	1	Magnetventil, 230V AC 50 - 60 Hz	Solenoid valve, 230V AC 50 - 60 Hz	N37577
	171593-V007	1	Magnetventil, 110V AC	Solenoid valve, 110V AC	N37869
A	169872-KD	1	EVO6 Ansaugventil Standard	EVO6 Intake Valve Standard	Siehe Seite 37 See page 37
B	178816-Vxxx	1	EVO6 Steuereinheit elektropneumatisch kpl.	EVO6 Control Box Electro Pneumatic cpl.	
	Varianten Variants		Variantenstückliste Magnetventil für EVO6 Steuereinheit elektropneumatisch	Variants Parts List Solenoid Valve for EVO6 Control Box Electro-Pneumatic	Magnetventil Solenoid Valve
	178816-V001	1	Magnetventil, 230V AC 50 Hz	Solenoid valve, 230V AC 50 Hz	N31370
	178816-V002	1	Magnetventil, 12V DC	Solenoid valve, 12V DC	N37454
	178816-V003	1	Magnetventil, 110V DC	Solenoid valve, 110V DC	N37455
	178816-V004	1	Magnetventil, 24V AC 50 - 60 Hz	Solenoid valve, 24V AC 50 - 60 Hz	N36696
	178816-V005	1	Magnetventil, 24V DC 16 bar	Solenoid valve, 24V DC 16 bar	N36699
	178816-V006	1	Magnetventil, 230V AC 50 - 60 Hz	Solenoid valve, 230V AC 50 - 60 Hz	N37577
	178816-V007	1	Magnetventil, 110V AC	Solenoid valve, 110V AC	N37869
1		1	Magnetventil, siehe Variantenstücklisten oben	Solenoid valve, see Variants Parts List above	
2	N44680	1	Magnetventilstecker	Solenoid valve plug	
3	N16504	2	Verschlußschraube, G 1/8"	Plug screw, G 1/8"	
4	N20017	1	G-Einschraubstutzen, G1/4"	Straight union, G 1/4"	
5	101908	1	G-Einschraubstutzen	Straight union	
6	101826	1	Regler	Controller	
7	111353	1	G-Einschraubverschraubung	Straight union	
8	167826	1	Rohrleitung	Pipe	
9	N15773	2	Zylinderschraube, M6 x 60	Pan head screw, M6 x 60	
10	N20346	1	L-Einschraubstutzen	L-Union	
11	N41031	1	Rückschlagventil, G 1/4"	Nonreturn valve , G 1/4"	
12	N16394	1	Verschlußschraube, G 1/4"	Plug screw, G 1/4"	
13	166301	1	Block	Block	
14	N4601	1	O-Ring, 5,28 x 1,78	O-ring, 5.28 x 1.78	
15	N34062	1	O-Ring, 8,4 x 1,8	O-ring, 8.4 x 1.8	
16	167835	1	Schlauchleitung	Hose	
17	N31642	1	EVW-Stutzen	Elbow fitting	
18	N20002	1	G-Einschraubstutzen	Straight union	

Einzelteile **EVO6 Ansaugfilter**
Single Parts **EVO6 Intake Filter**



Pos. Item	Best.-NR. Part No	Stück Qty.	Benennung	Description	Bemerkung Comments
A	129041-KD	1	EVO6 Ansaugfilter	EVO6 Intake Filter	
1	129039	1	Filtergehäuse Unterteil	Filter housing bottom section	
2	N34545	1	Luftfilterpatrone	Intake filter cartridge	
3	129040	1	Filtergehäuse Oberteil	Filter housing cover	

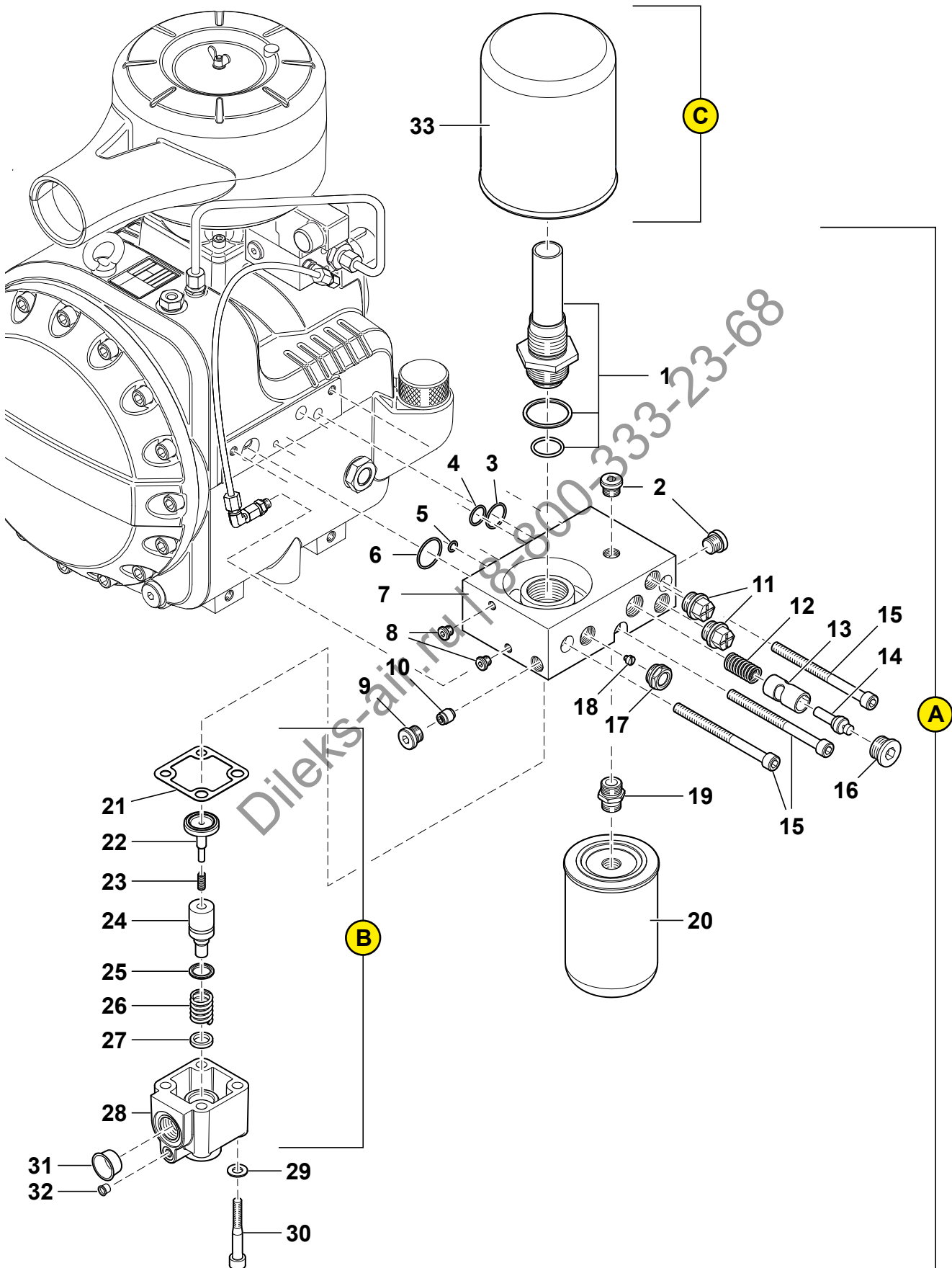
* Graue Bestellnummer Teil oder Baugruppe nicht/bedingt verkaufsfähig

* Gray part number Part or assembly group not/conditionally salable

Dileks-air.ru | 8-800-333-23-68

Einzelteile
Single Parts

Abscheider Multiblock, 3 m³/min
Separator Multiblock, 3 m³/min

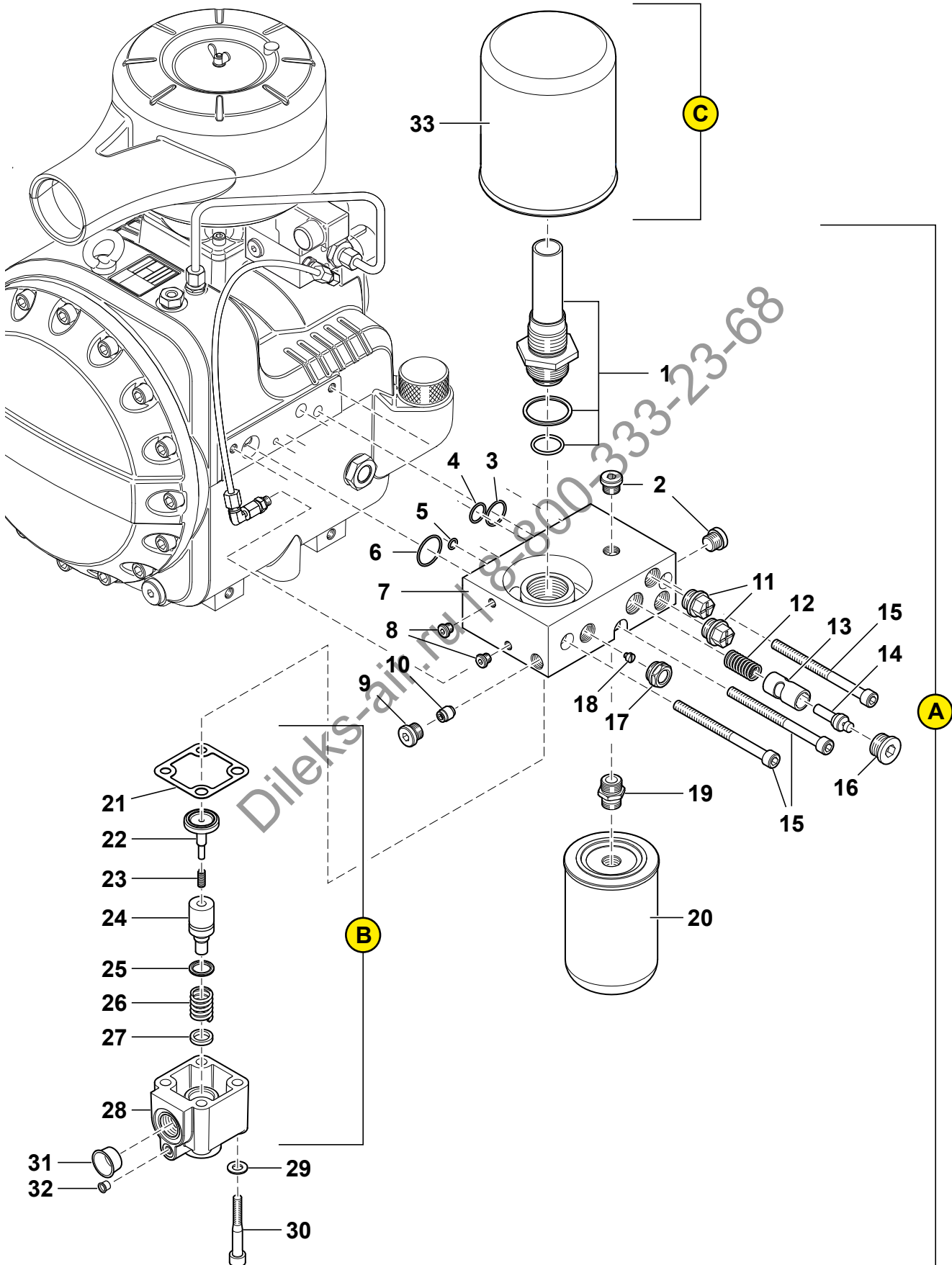


Pos. Item	Best.-NR. Part No	Stück Qty.	Benennung	Description	Bemerkung Comments
A	176308-KD	1	Multiblock 3 m³/min, 68 - 85 °C	Multiblock 3 m³/min, 68 - 85 °C	
1	176306-KD	1	Absaugrohr	Suction tube	
		1	Dichtring, A42 x 49 x 2	Sealing ring, A42 x 49 x 2	
		1	O-Ring	O-ring	
2	N90040	2	Verschlußschraube, G 1/2"	Plug screw, G 1/2	
3	107584	1	O-Ring, 24.00 x 2.00	O-ring, 24.00 x 2.00	
4	107516	1	O-Ring, 18.00 x 2.00	O-ring, 18.00 x 2.00	
5	115197	1	O-Ring, 8.00 x 2.00	O-ring, 8.00 x 2.00	
6	106461	1	O-Ring, 30.00 x 2.00	O-ring, 30.00 x 2.00	
7	175180	1	Gehäuse	Housing	
8	N16504	2	Verschlußschraube, G1/8"	Plug screw, G1/8"	
9	111620	1	Verschlußschraube, R3/8"-ED	Plug screw, R3/8"-ED	
10	N41031	1	Rückschlagventil, G1/4"	Return valve, G1/4"	
11	114273	2	Dichtschraube, G1/2"	Gland, G1/2"	
12	111519	1	Schraubendruckfeder	Screwed pressure spring	
13	186789	1	Thermostatschieber	Thermo valve socket	
14	101421	1	Arbeitselement, 70 °C, 68 - 85 °C, 8 Hub	Work element, 70 °C, 68 - 85 °C, 8 Hub	other temperature range see below
15	111235	3	Zylinderschraube, M10 x 130	Pan head screw, M10 x 130	
16	N44920	1	Verschlußschraube, M24 x 1,5	Plug screw, M24 x 1.5	
17	N39751	1	Schauglas, G1/2"	Sight glass, G1/2"	
18	161983	1	Düse	Nozzle	
19	106366	1	Verschraubung, G1/2" / G3/4"	Fitting, G1/2" / G3/4"	
20	N32047	1	Ölfiler	Oil filter	
21	102799	1	Flachdichtung, 2 x 51,2 x 10,5	Flat gasket, 2 x 51.2 x 10.5	
22	115368	1	Ventilkolben	Valve piston	
23	101867	1	Druckfeder, 0.4 x 8 x 28.8	Pressure spring, 0.4 x 8 x 28.8	
24	101863	1	Kolben, 8 x 54	Piston, 8 x 54	
25	101923	1	Dichtung, D25 x d18 x 2,4	Gasket, D25 x d18 x 2.4	
26	N34701	1	Feder	Spring	
27	128367	1	Ring	Ring	
28	102123	1	Ventilgehäuse	Valve housing	
29	103536	4	Scheibe	Washer	
30	N1310	4	Zylinderschraube, M10 x 70	Pan head screw, M10 x 70	
31	113966	1	Kegelstopfen, 3/4"	Plastic protecting cap, 3/4"	
32	100451	1	Kegelstopfen, 1/8"	Plastic protecting cap, 1/8"	

A			Multiblock 3 m³/min, Variantenstückliste	Multiblock 3 m³/min, Variants Parts List	Arbeitselement siehe Pos. 14 Work element see pos. 14
	176308-KD	1	Multiblock mit Arbeitselement, 70 °C, 68 - 85 °C, 8 Hub	Multiblock with work element, 70 °C, 68 - 85 °C	101421 (70 °C)
	176927-KD	1	Multiblock mit Arbeitselement, 83 °C, 81 - 98 °C, 8 Hub	Multiblock with work element, 83 °C, 81 - 98 °C, 8 Hub	106174 (83 °C)
		1	Multiblock mit Arbeitselement, 90 °C, 88 - 105 °C, 8 Hub	Multiblock with work element, 90 °C, 88 - 105 °C, 8 Hub	111695 (90 °C)

Einzelteile
Single Parts

Abscheider Multiblock, 3 m³/min
Separator Multiblock, 3 m³/min



Pos. Item	Best.-NR. Part No	Stück Qty.	Benennung	Description	Bemerkung Comments
B	113596-KD	1	Druckhalteventil	Minimum Pressure Valve	
21 - 28			Pos. 21 - 29. Komponente von A , 176308, 176927 Multiblock 3 m ³ /min.	Pos. 21 - 28. Component of A , 176308, 176927 Multiblock 3 m ³ /min.	

C			Luftentölelement 3m ³ /min	Separator Cartridge 3m ³ /min	
33	85485	1	Luftentölelement, Standard	Separator cartridge, standard	
	112104	1	Luftentölelement, high performance	Separator cartridge, high performance	

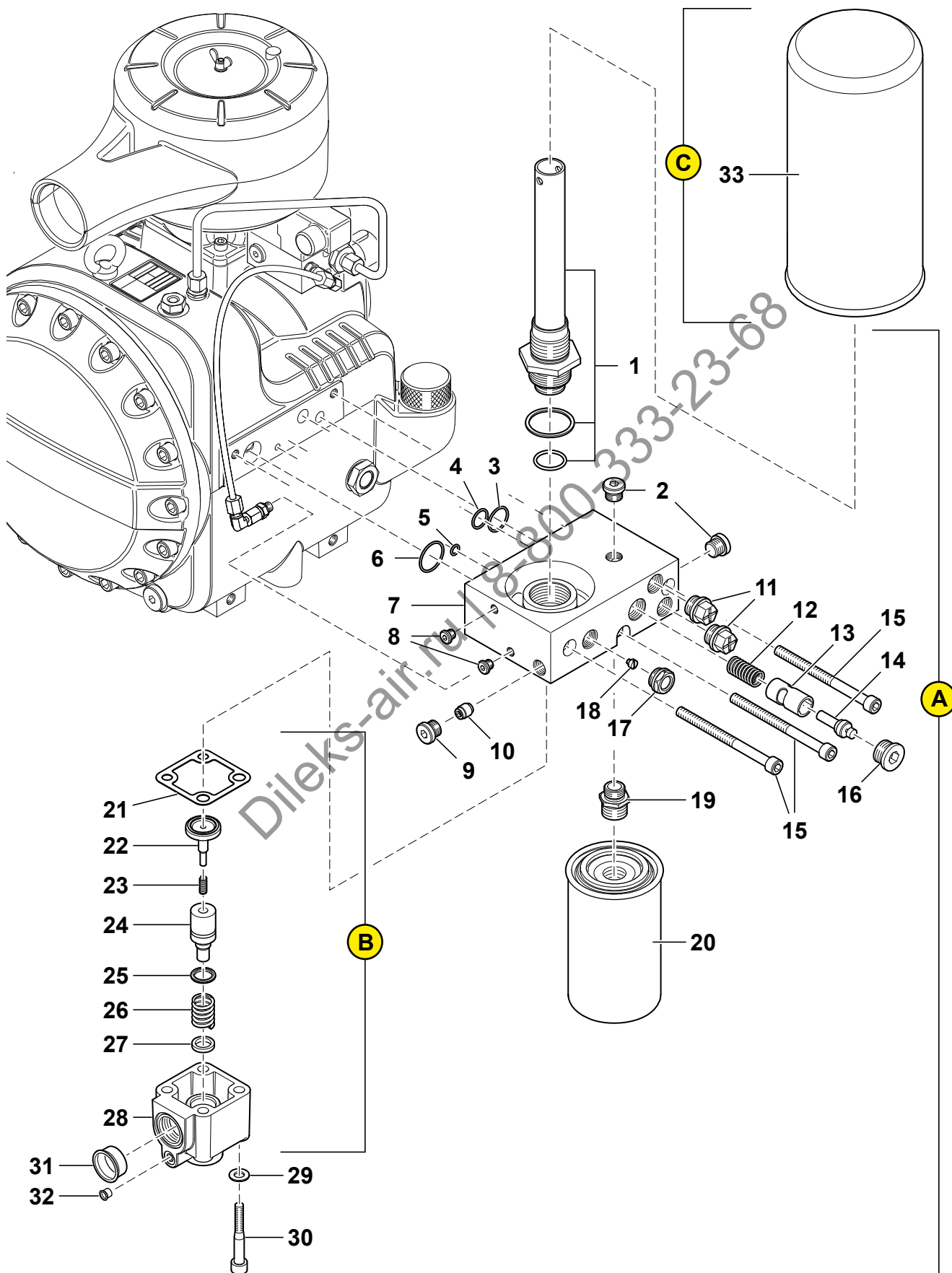
* Graue Bestellnummer Teil oder Baugruppe nicht/bedingt verkaufsfähig

* Gray part number Part or assembly group not/conditionally salable

Dileks-air.ru | 8-800-333-23-68

Einzelteile
Single Parts

Abscheider Multiblock, 5,5 m³/min
Separator Multiblock, 5.5 m³/min

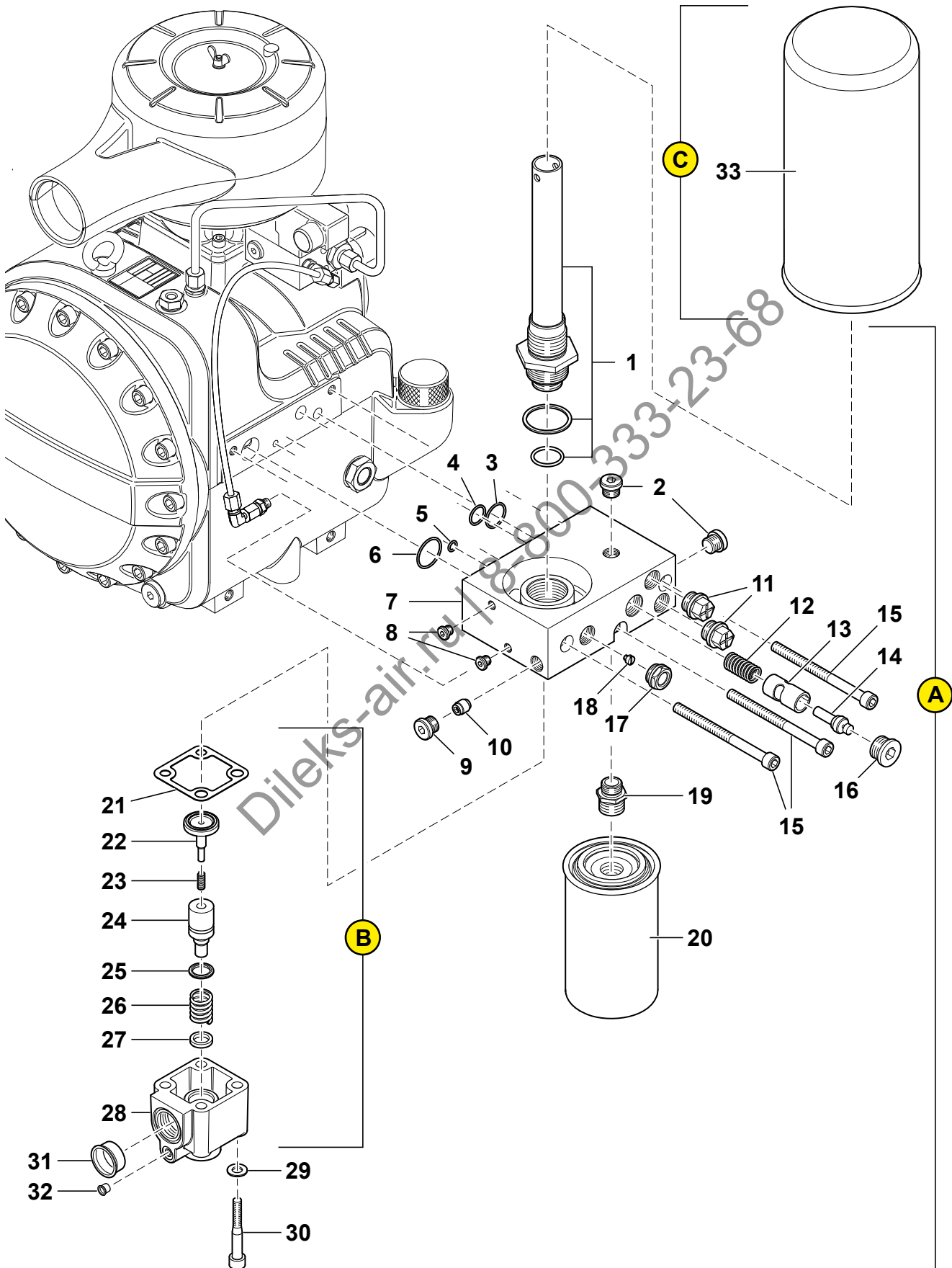


Pos. Item	Best.-NR. Part No	Stück Qty.	Benennung	Description	Bemerkung Comments
A	176230-KD	1	Multiblock 5,5 m³/min, 68 - 85 °C	Multiblock 5.5 m³/min, 68 - 85 °C	
1	173681-KD	1	Absaugrohr, M30 x 1.5 x 160	Suction tube, M30 x 1.5 x 160	
		1	Dichtring, A42 x 49 x 2	Sealing ring, A42 x 49 x 2	
		1	O-Ring	O-ring	
2	N90040	2	Verschlusschraube, G 1/2"	Plug screw, G 1/2	
3	107584	1	O-Ring, 24.00 x 2.00	O-ring, 24.00 x 2.00	
4	107516	1	O-Ring, 18.00 x 2.00	O-ring, 18.00 x 2.00	
5	115197	1	O-Ring, 8.00 x 2.00	O-ring, 8.00 x 2.00	
6	106461	1	O-Ring, 30.00 x 2.00	O-ring, 30.00 x 2.00	
7	175180	1	Gehäuse	Housing	
8	N16504	2	Verschlusschraube, G1/8"	Plug screw, G1/8"	
9	111620	1	Verschlusschraube, R3/8"-ED	Plug screw, R3/8"-ED	
10	N41031	1	Rückschlagventil, G1/4"	Return valve, G1/4"	
11	114273	2	Dichtschaube, G1/2"	Gland, G1/2"	
12	111519	1	Schraubendruckfeder	Screwed pressure spring	
13	186789	1	Thermostatschieber	Thermo valve socket	
14	101421	1	Arbeitselement, 70 °C, 68 - 85 °C, 8 Hub	Work element, 70 °C, 68 - 85 °C, 8 Hub	other temperature range see below
15	111235	3	Zylinderschraube, M10 x 130	Pan head screw, M10 x 130	
16	N44920	1	Verschlusschraube, M24 x 1,5	Plug screw, M24 x 1.5	
17	N39751	1	Schauglas, G1/2"	Sight glass, G1/2"	
18	110818	1	Düse	Nozzle	
19	126868	1	Verschraubung	Fitting	
20	100333	1	Ölfiler	Oil filter	
21	102799	1	Flachdichtung, 2 x 51,2 x 10,5	Flat gasket, 2 x 51.2 x 10.5	
22	115368	1	Ventilkolben	Valve piston	
23	101867	1	Druckfeder, 0.4 x 8 x 28.8	Pressure spring, 0.4 x 8 x 28.8	
24	101863	1	Kolben, 8 x 54	Piston, 8 x 54	
25	101923	1	Dichtung, D25 x d18 x 2,4	Gasket, D25 x d18 x 2.4	
26	N34701	1	Feder	Spring	
27	128367	1	Ring	Ring	
28	108785	1	Ventilgehäuse	Valve housing	
29	103536	4	Scheibe	Washer	
30	N1310	4	Zylinderschraube, M10 x 70	Pan head screw, M10 x 70	
31	101018	1	Kegelstopfen	Plastic protecting cap	
32	100451	1	Kegelstopfen, 1/8"	Plastic protecting cap, 1/8"	

A			Multiblock 5,5 m³/min, Variantenstückliste	Multiblock 5.5 m³/min, Variants Parts List	Arbeitselement siehe Pos. 14 Work element see pos. 14
	176230-KD	1	Multiblock mit Arbeitselement, 70 °C, 68 - 85 °C, 8 Hub	Multiblock with work element, 70 °C, 68 - 85 °C	101421 (70 °C)
	176920-KD	1	Multiblock mit Arbeitselement, 83 °C, 81 - 98 °C, 8 Hub	Multiblock with work element, 83 °C, 81 - 98 °C, 8 Hub	106174 (83 °C)
		1	Multiblock mit Arbeitselement, 90 °C, 88 - 105 °C, 8 Hub	Multiblock with work element, 90 °C, 88 - 105 °C, 8 Hub	111695 (90 °C)

Einzelteile
Single Parts

Abscheider Multiblock, 5,5 m³/min
Separator Multiblock, 5.5 m³/min



Pos. Item	Best.-NR. Part No	Stück Qty.	Benennung	Description	Bemerkung Comments
B	110447-KD	1	Druckhalteventil	Minimum Pressure Valve	
21 - 28			Pos. 21 - 28. Komponente von A , 176230, 176920 Multiblock 3 m ³ /min.	Pos. 21 - 28. Component of A , 176230, 176920 Multiblock 3 m ³ /min.	

C			Luftentölelement 5,5 m ³ /min	Separator Cartridge 5.5 m ³ /min	
33	85484	1	Luftentölelement,	Separator cartridge,	
	112101	1	Luftentölelement, high performance	Separator cartridge, high performance	

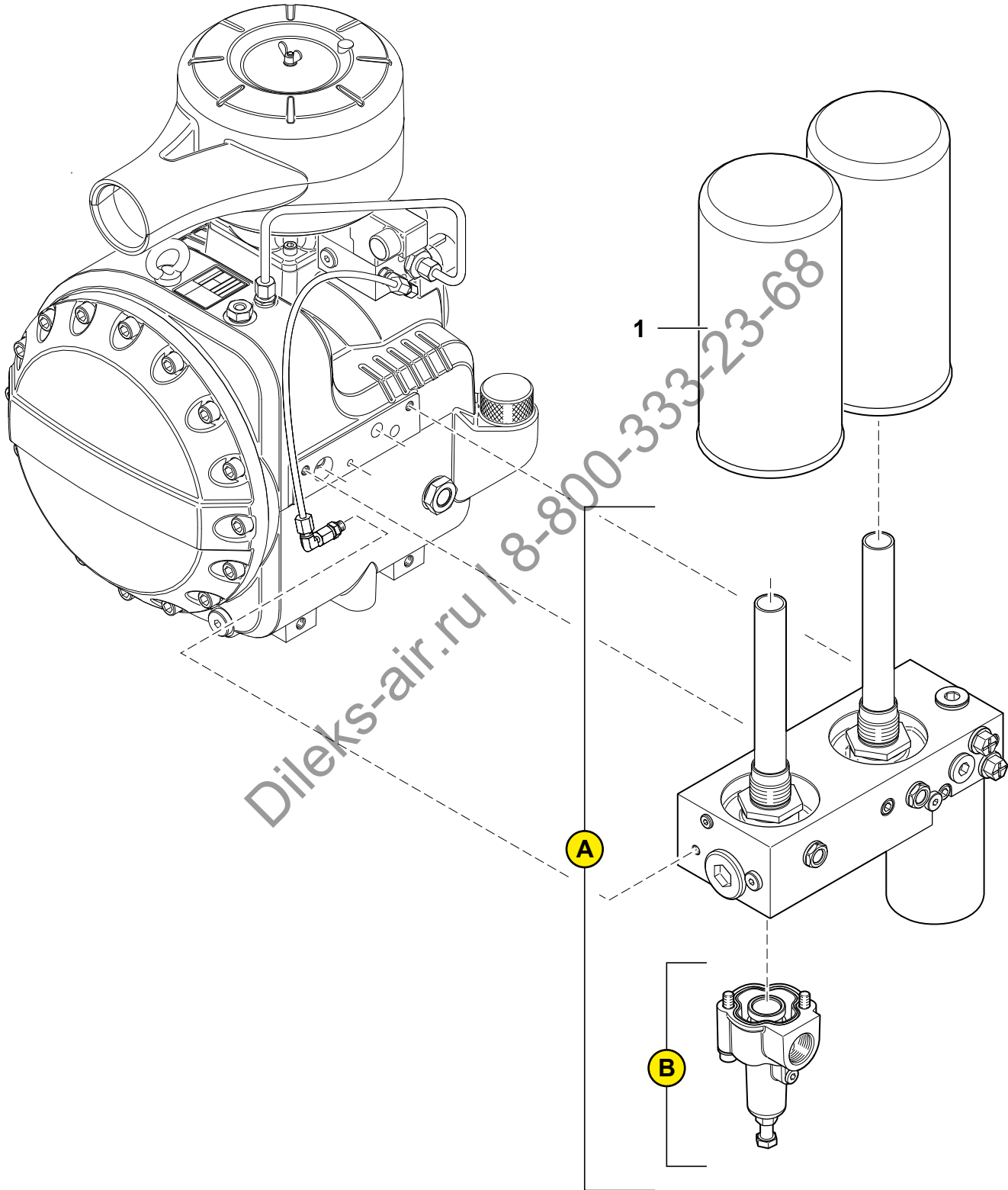
* Graue Bestellnummer Teil oder Baugruppe nicht/bedingt verkaufsfähig

* Gray part number Part or assembly group not/conditionally salable

Dileks-air.ru | 8-800-333-23-68

Einzelteile
Single Parts

Multiblock 5,5 m³/min doppelt, Druckhalteventil einstellbar
**Multiblock 5,5 m³/min double Separator,
minimum pressure valve adjustable**



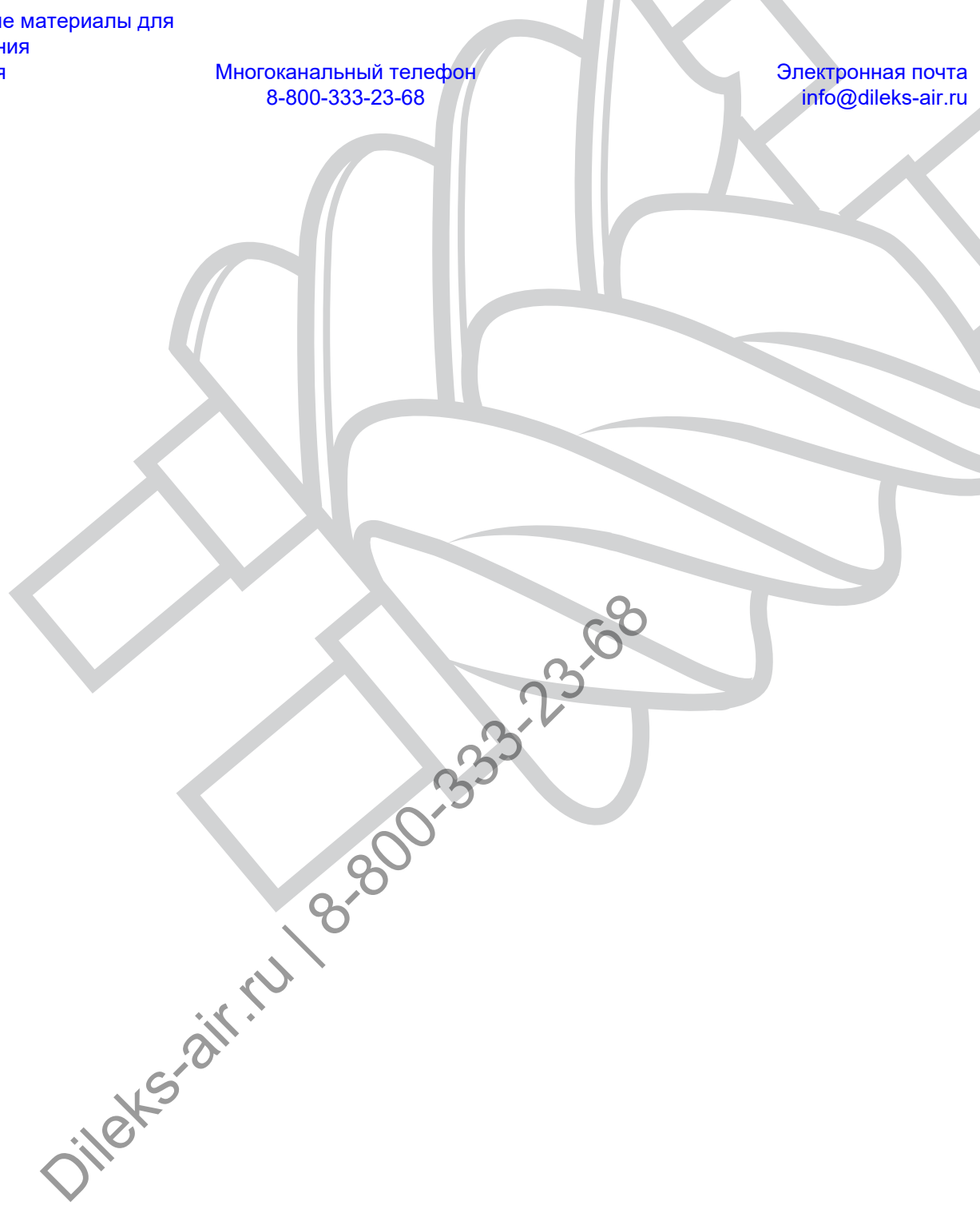
Pos. Item	Best.-NR. Part No	Stück Qty.	Benennung	Description	Bemerkung Comments
A	176931-KD	1	Multiblock 5,5 m ³ /min, doppelt, 70°C, Druckhalteventil einstellbar	Multiblock 5,5 m ³ /min double Separator, 70°C minimum pressure valve adjustable	
B	166118-KD	1	Druckhalteventil	Minimum pressure valve	Wartungssatz Druckhalteventil G1, Seite 19 Maintenance Kit Minimum Pressure Valve G1, Page 19
1	85484	2	Luftentölelement, Standard	Separator cartridge, standard	
	112101	2	Luftentölelement, high performance	Separator cartridge, high performance	

Dileks-air.ru | 8-800-333-23-68

Запасные части и расходные материалы для
компрессорного оборудования
промышленного назначения
ООО "ДИЛЕКС"

Многоканальный телефон
8-800-333-23-68

Электронная почта
info@dileks-air.ru



CONTACT US

WE ARE HAPPY TO PROVIDE
INFORMATION AND ASSISTANCE.

ROTORCOMP VERDICHTER GmbH
Industriestraße 9
82110 Germering | Germany
Tel.: +49 (0)89 72409-0
Fax: +49 (0)89 72409-38
info@rotorcomp.de
www.rotorcomp.de



**SPARE PARTS LIST
EVO®-NK**

05/2020

Subject to change without notice

DILEKS.RU | DILEKS-AIR.RU