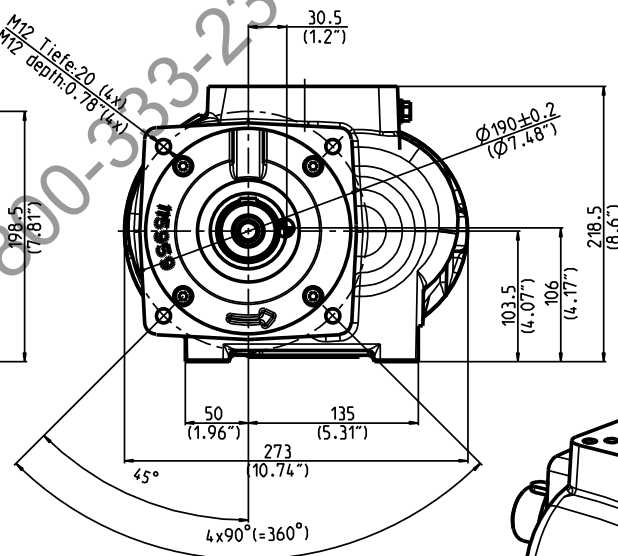
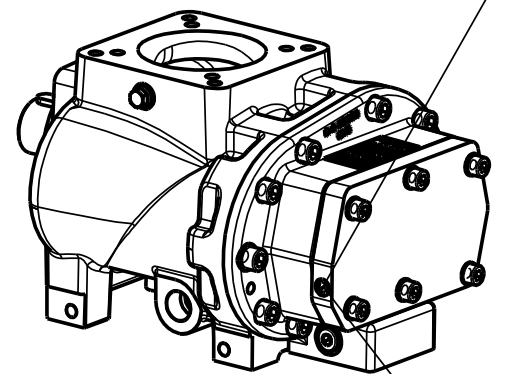


Zentrierbohrung DIN 332 DS M16
Center hole DIN 332 DS M16



Rückschlagventil integriert
Nonreturn valve integrated



1	Anschluss Druck im Ansaugbereich G1/4" Tiefe: 15 Connection pressure in intake area G1/4" depth: 0.59"
2	Ölkreislauf / Ein G3/4" Tiefe: 18 Oil circuit / in G3/4" depth: 0.7"
3	Temperaturfühleranschluss M14x1.5 Tiefe: 20 Temperature probe connection M14x1.5 depth: 0.78"
4	Ölrückführung G1/8" Tiefe: 11 Oil return G1/8" depth: 0.43"
5	Fluss-Einstellschraube M12 Tiefe: 13 Oil flow adjusting screw M12 depth: 0.51"

Schwerpunkt Center of gravity		Maße in mm (inch) Dimensions in mm (inch)	
Für diese techn. Unterlage wird jeglicher gesetzlich vorgeschriebener Nachweis nach DIN 34 in Anspruch genommen.			
nt. Abw.	150 2768 mm	Übersh.	Ø 150 1392
Name		Bestimmung	
Rotorcomp		Einbaueinheit B70 45 kW Installation Drawing B70 45 kW	
Zeichnungs-Nr.		B70-v001	
VERD ICHTER		1 von 1	